



APPARECCHIATURE ANTINCENDIO
FIRE FIGHTING EQUIPMENTS



EDIZIONE 2013
EDITION 2013

APPARECCHIATURE ANTINCENDIO FIRE FIGHTING EQUIPMENTS

INDICE INDEX

MONITORE A COMANDO MANUALE Modello MU-MM3 <i>MANUAL CONTROL MONITOR Model MU-MM3</i>	Pag. 01 ÷ 02
MONITORE A COMANDO MANUALE Modello MU-MMP3 <i>MANUAL CONTROL MONITOR Model MU-MMP3</i>	Pag. 03 ÷ 04
MONITORE A COMANDO MANUALE Modello MU-MMP4 <i>MANUAL CONTROL MONITOR Model MU-MMP4</i>	Pag. 05 ÷ 06
MONITORE A COMANDO MANUALE Modello MU-MG3 <i>MANUAL CONTROL MONITOR Model MU-MG3</i>	Pag. 07 ÷ 08
MONITORE A COMANDO MANUALE Modello MU-M2G3 <i>MANUAL CONTROL MONITOR Model MU-M2G3</i>	Pag. 09 ÷ 10
MONITORE A COMANDO MANUALE Modello MU-M2G4 <i>MANUAL CONTROL MONITOR Model MU-M2G4</i>	Pag. 11 ÷ 12
MONITORE A COMANDO MANUALE Modello MU-M2G6 <i>MANUAL CONTROL MONITOR Model MU-M2G6</i>	Pag. 13 ÷ 14
MONITORE AUTOSCILLANTE Modello MU-MAO3 <i>SELF OSCILLATING MONITOR Model MU-MAO3</i>	Pag. 15 ÷ 16
MONITORE AUTOSCILLANTE Modello MU-MAO4 <i>SELF OSCILLATING MONITOR Model MU-MAO4</i>	Pag. 17 ÷ 18
MONITORE A COMANDO MANUALE Modello MU-M2G3AO A DOPPIO VOLANTINO AUTOSCILLANTE <i>MANUAL CONTROL MONITOR Model MU-M2G3AO WITH DOUBLE HANDWEELSELFOSCILLATING</i>	Pag. 19 ÷ 20
MONITORE A COMANDO MANUALE Modello MU-M2G4AO A DOPPIO VOLANTINO AUTOSCILLANTE <i>MANUAL CONTROL MONITOR Model MU-M2G4AO WITH DOUBLE HANDWEELSELFOSCILLATING</i>	Pag. 21 ÷ 22
MONITORE ELETTRICO Modello MU-MM3EL <i>ELECTRICAL REMOTE CONTROLLED MONITOR Model MU-MM3EL</i>	Pag. 23 ÷ 24

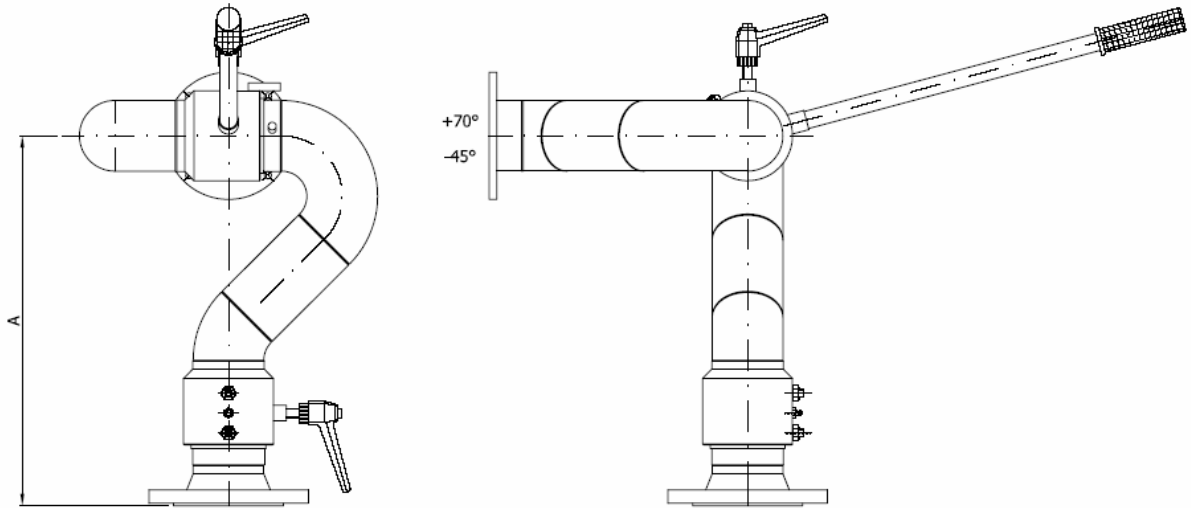
MONITORE ELETTRICO Modello MU-MM4EL <i>ELECTRICAL REMOTE CONTROLLED MONITOR Model MU-MM4EL</i>	Pag. 25 ÷ 26
MONITORE ELETTRICO Modello MU-MM6EL <i>ELECTRICAL REMOTE CONTROLLED MONITOR Model MU-MM6EL</i>	Pag. 27 ÷ 28
MONITORE ELETTRICO Modello MU-MM8EL <i>ELECTRICAL REMOTE CONTROLLED MONITOR Model MU-MM8EL</i>	Pag. 29 ÷ 30
MONITORE OLEODINAMICO Modello MU-MO4 <i>HYDRAULIC REMOTE CONTROLLED MONITOR Model MU-MO4</i>	Pag. 31 ÷ 32
CURVE CARATTERISTICHE MONITORI <i>MONITORS PERFORMANCE DIAGRAMS</i>	Pag. 33 ÷ 36
CANNE SCHIUMA PER MONITORI Modello MU-LS <i>MONITOR FOAM BRANCHPIPE Model MU-LS</i>	Pag. 37 ÷ 38
CANNE SCHIUMA CON DEFLETTORE PER MONITORI Modello MU-LSL <i>MONITOR FOAM BRANCHPIPE WITH DEFLECTOR Model MU-LSL</i>	Pag. 39
LANCIA SCHIUMA AUTOASPIRANTE PER MONITORI Modello MU-LSA <i>MONITOR SELF SUCTION FOAM BRANCH PIPE Model MU-LSA</i>	Pag. 40 ÷ 41
CANNE IDRICHE A GETTO PIENO PER MONITORI Modello MU-LI <i>MONITOR WATER BRANCHPIPE FULL JET Model MU-LI</i>	Pag. 42 ÷ 43
BOCCHELLI NEBULIZZATORI ACQUA / SCHIUMA Modello MU- FX-FULL/FOG <i>JET/FOG WATER FOAM NOZZLES Model MU-FX-FULL/FOG</i>	Pag. 44 ÷ 52
BOCCHELLO AUTOASPIRANTE Modello MU-ABA <i>SELF SUCTION NOZZLES Model MU-ABA</i>	Pag. 53 ÷ 55
BOCCHELLO ELETTRICO Modello MU-EBA <i>ELECTRIC NOZZLES Model MU –EBA</i>	Pag. 56 ÷ 61
BOCCHELLO ACQUA/SCHIUMA GETTO PIENO/NEBULIZZATO OLEODINAMICO Modello MU-OBA <i>JET/FOG WATER FOAM NOZZLE HYDRAULIC OPERATED Model MU-OBA</i>	Pag. 62 ÷ 65
GENERATORE ALTA ESPANSIONE Modello MU-GSAE-V PER BASSE PORTATE <i>LOW CAPACITY HIGH EXPANSION FOAM GENERATOR Model MU-GSAE-V</i>	Pag. 66
GENERATORE ALTA ESPANSIONE Modello MU-GSAE-T CON TURBINA <i>HIGH EXPANSION FOAM GENERATOR Model MU-GSAE-T WITH TURBINE</i>	Pag. 67

GENERATORE ALTA ESPANSIONE Modello MU-GSAE-G <i>HIGH EXPANSION FOAM GENERATOR Model MU-GSAE-G</i>	Pag. 68
LANCIA SCHIUMA PORTATILE Modello MU-LSB <i>PORTABLE FOAM BRANCHPIPE Model MU-LSB</i>	Pag. 69 ÷ 70
LANCIA SCHIUMA PORTATILE AUTOASPIRANTE Modello MU-LSBA <i>SELSUCKING PORTABLE FOAM BRANCH PIPE Model MU-LSBA</i>	Pag. 71 ÷ 72
LANCE SCHIUMA A MEDIA ESPANSIONE Modello MU-SME <i>MEDIUM EXPANSION FOAM BRANCHPIPE Model MU-SME</i>	Pag. 73 ÷ 74
MISCELATORE DI LINEA Modello MU-ML <i>ON LINE MIXER Model MU-ML</i>	Pag. 75 ÷ 76
MISCELATORE DI LINEA Modello MU-MLB-F PER ALTE PORTATE <i>HIGH CAPACITY ON LINE MIXER Model MU-MLB-F</i>	Pag. 77 ÷ 80
UGELLI SCHIUMA BASSA ESPANSIONE Modello MU-LBE / MU-LBE <i>FOAM NOZZLES LOW EXPANSION Model MU-LBE / MU-LBE</i>	Pag. 81
UGELLO SCHIUMA Modello MU-SK <i>FOAM NOZZLE Model MU-SK</i>	Pag. 82
UGELLO SCHIUMA A MEDIA ESPANSIONE Modello MU-MEN <i>MEDIUM EPANSION FOAM NOZZLE Model MU-MEN</i>	Pag. 83
CAMERA SCHIUMA Modello MU-CS-I <i>FOAM CHAMBER Model MU-CS-I</i>	Pag. 84 ÷ 85
VERSATORE SCHIUMA Modello MU-VFI <i>FOAM POURER Model MU-VFI</i>	Pag. 86
CARRO PORTAMONITORE CON SERBATOIO Modello MU-CM <i>MONITOR TRAILER WITH FOAM TANK Model MU-CM</i>	Pag. 87 ÷ 90
TORRE PORTAMONITORE CON PIATTAFORMA FISSA Modello MU-TPF <i>FIXED PLATFORM MONITOR TOWER Model MU-TPF</i>	Pag. 91 ÷ 92
TORRE PORTAMONITORE CON PIATTAFORMA GIREVOLE Mod. MU-TPG <i>ROTATING PLATFORM MONITOR TOWER Model MU-TPG</i>	Pag. 93 ÷ 94
GENERATORE SCHIUMA A CONTROPRESSIONE Modello MU-HBE <i>HIGJ BACK PRESSURE FOAM MAKER Model MU-HBE</i>	Pag. 95 ÷ 96
LANCIA SCHIUMA Modello MU-LF <i>FOAM BRANCHPIPE Model MU-LF</i>	Pag. 97



MONITORE A COMANDO MANUALE Modello MU – MM3

MANUAL CONTROL MONITOR Model MU – MM3



In conformità alle normative
In compliance with European Standard



- = Giunti: Montati su doppia corona di sfere provvisti di ingrassatore e muniti di dispositivo di bloccaggio
- = Rotazione: 360° tramite leva
- = Alzo: +70° - 45° tramite leva
- = Attacco canne: filettato o flangiato
- = Verniciatura: con vernici epossiviniliche e finitura con smalto poliuretano colore rosso RAL 3000.

- = *Joint: Mounted on double ring of spheres with greaser and locking device*
- = *Rotation: 360° by handle*
- = *Elevation: + 70° - 45° by handle*
- = *branchpipe connection: screwed or flanged*
- = *Finishing: Epoxi – primer and polyurethan enamel color red RAL 3000.*

MODELLO <i>MODEL</i>	Diametro flange ingresso <i>Inlet connections size</i>	Corpo <i>Body</i>	Portata massima <i>Max. Capacity Lt/1'</i>	Materiale Corpo <i>Body Material</i>	Quota A <i>A Dim.</i>	Peso Weight Kg.
MU – MM3	3" / 4"	3"	3.000	Acciaio al carbonio <i>Carbon Steel</i>	465 mm	30
MU – MM3	3" / 4"	3"	3.000	Acciaio Inox 304/316 <i>Stainless steel</i>	465 mm	21

I monitori modello MU – MM3 possono essere forniti con canne schiuma oppure acqua.
The MU – MM3 monitors can be supplied with foam / water branchpipe.

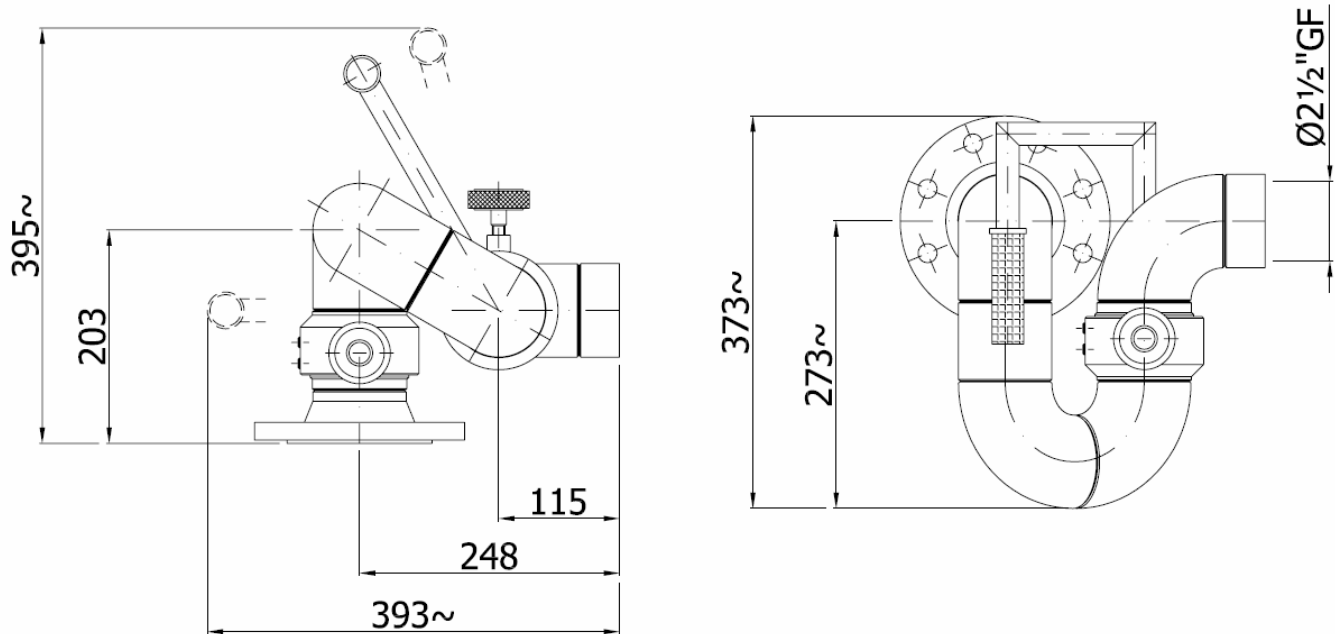
**MONITORE A COMANDO MANUALE Modello MU – MM3*****MANUAL CONTROL MONITOR Model MU – MM3***

PORTATA LT/1' DELIVERY	PERDITE DI CARICO A 8 BAR PRESSURE DROP @ 8 BAR
3.000	1,4 Bar
2.000	0,8 Bar
1.000	0,2 Bar



MONITORE A COMANDO MANUALE Modello MU – MMP3

MANUAL CONTROL MONITOR Model MU - MMP3



In conformità alle normative
In compliance with European Standard



- = Giunti: Montati su doppia corona di sfere provvisti di ingrassatore e muniti di dispositivo di bloccaggio
- = Rotazione: 360° tramite leva
- = Alzo: +90° - 90° tramite leva
- = Attacco canne: Filettato
- = Verniciatura: con vernici epossiviniliche e finitura con smalto poliuretano colore rosso RAL 3000.

- = *Joint: Mounted on double ring of spheres with greaser and locking device*
- = *Rotation: 360° by handle*
- = *Elevation: + 90° - 90° by handle*
- = *branchpipe connection: Threaded*
- = *Finishing: Epoxi – primer and polyurethan enamel color red RAL 3000.*

MODELLO <i>MODEL</i>	Diametro flange ingresso <i>Inlet connections size</i>	Corpo <i>Body</i>	Portata massima <i>Max. Capacity Lt/1'</i>	Materiale Corpo <i>Body Material</i>	Peso Weight Kg.
MU – MMP3	3" / 4"	3"	3.000	Acciaio al carbonio <i>Carbon Steel</i>	20
MU – MMP3	3" / 4"	3"	3.000	Acciaio Inox 304/316 <i>Stainless steel</i>	15

I monitori modello MU – MMP3 possono essere forniti con canne acqua / schiuma o polvere.
The MU – MMP3 monitors can be supplied with powder or foam / water branchpipe.

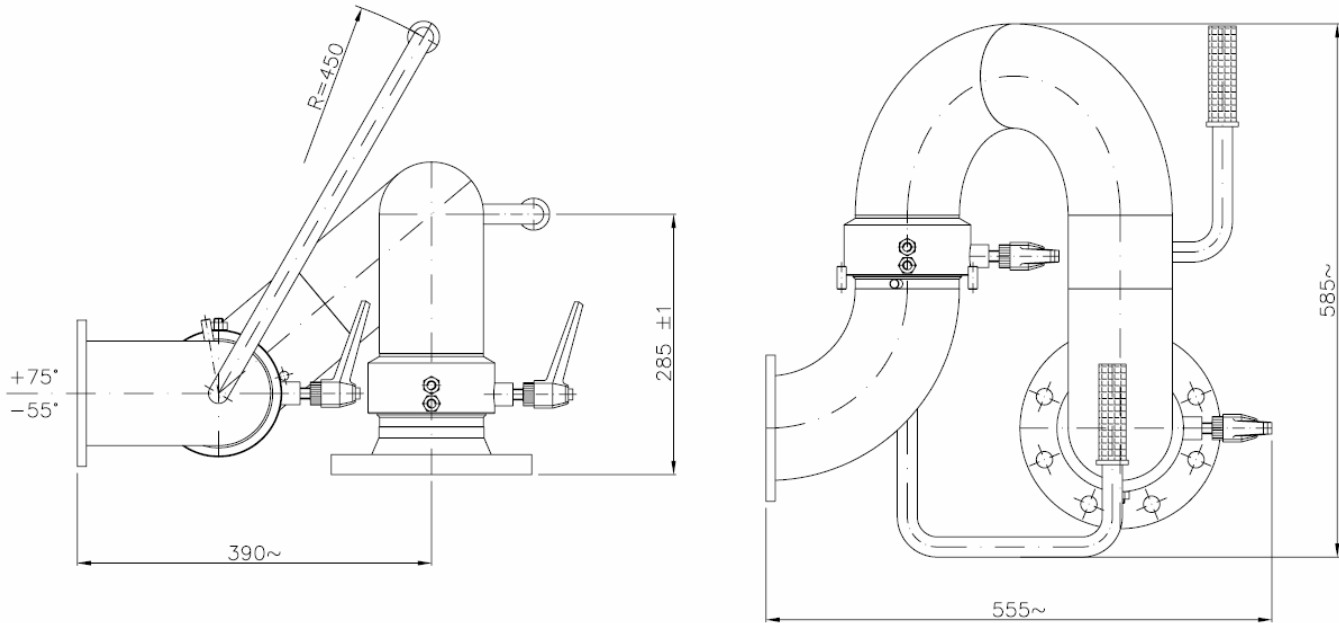
**MONITORE A COMANDO MANUALE Modello MU – MMP3*****MANUAL CONTROL MONITOR Model MU - MMP3***

PORTATA LT/1' DELIVERY	PERDITE DI CARICO A 8 BAR PRESSURE DROP @ 8 BAR
3.000	1,4 Bar
2.000	0,8 Bar
1.000	0,2 Bar



MONITORE A COMANDO MANUALE Modello MU – MMP4

MANUAL CONTROL MONITOR Model MU – MMP4



In conformità alle normative
In compliance with European Standard



- = Giunti: Montati su doppia corona di sfere provvisti di ingrassatore e muniti di dispositivo di bloccaggio
- = Rotazione: 360° tramite leva
- = Alzo: +75° - 55° tramite leva
- = Attacco canne: Flangiato
- = Verniciatura: con vernici epossiviniliche e finitura con smalto poliuretano colore rosso RAL 3000.

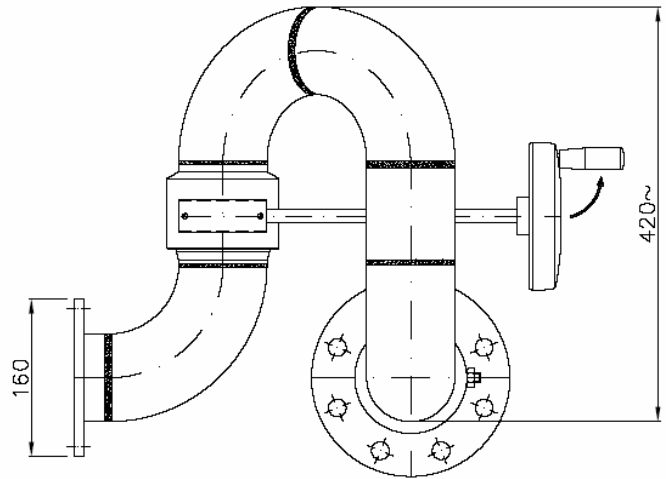
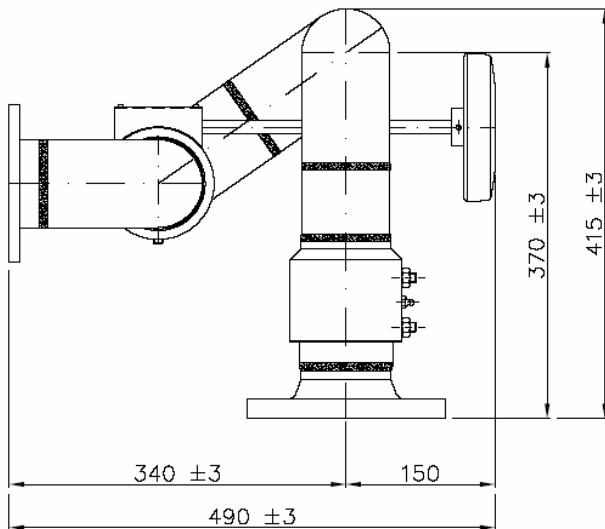
- = *Joint: Mounted on double ring of spheres with greaser and locking device*
- = *Rotation: 360° by handle*
- = *Elevation: + 75° - 55° by handle*
- = *branchpipe connection: Flanged*
- = *Finishing: Epoxi – primer and polyurethan enamel color red RAL 3000.*

MODELLO <i>MODEL</i>	Diametro flange ingresso <i>Inlet connections size</i>	Corpo <i>Body</i>	Portata massima <i>Max. Capacity Lt/1'</i>	Materiale Corpo <i>Body Material</i>	Peso <i>Weight</i> Kg.
MU – MMP4	4"	4"	6.000	Acciaio al carbonio <i>Carbon Steel</i>	35
MU – MMP4	4"	4"	6.000	Acciaio Inox 304/316 <i>Stainless steel</i>	27

I monitori modello MU – MMP4 possono essere forniti con canne schiuma oppure acqua.
The MU – MMP4 monitors can be supplied with foam / water branchpipe.

**MONITORE A COMANDO MANUALE Modello MU – MMP4*****MANUAL CONTROL MONITOR Model MU - MMP4***

PORTATA LT/1' DELIVERY	PERDITE DI CARICO A 8 BAR PRESSURE DROP @ 8 BAR
6.000	1,4 Bar
5.000	0,8 Bar
4.000	0,2 Bar

MONITORE A COMANDO MANUALE Modello MU – MG3 A SINGOLO VOLANTINO
MANUAL CONTROL MONITOR Model MU – MG3 SINGLE HANDWHEEL


In conformità alle normative
In compliance with European Standard



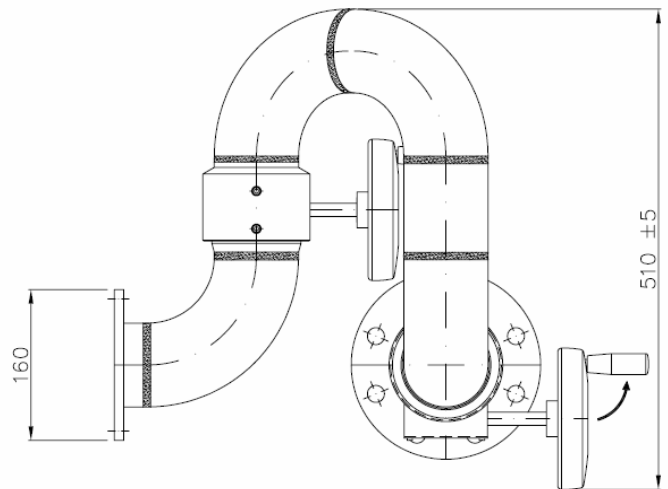
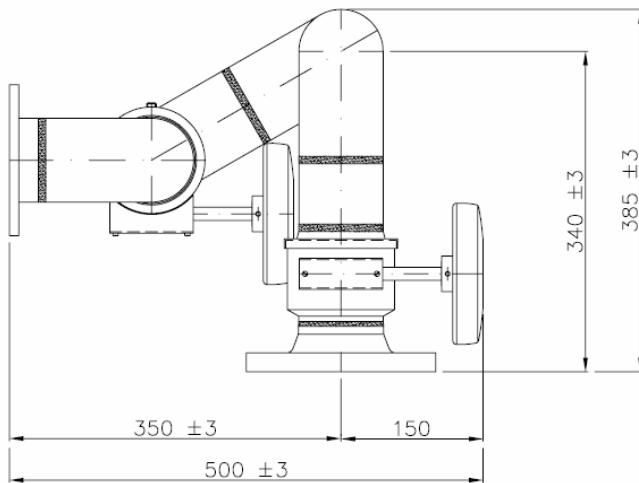
- = Giunti: Elicoidali irreversibili montati su doppia corona di sfere ingrassati a vita.
- = Rotazione: 360° manuale con leva di bloccaggio
- = Alzo: +90° - 90° tramite volantino
- = Attacco canne: flangiato
- = Verniciatura: con vernici epossiviniliche e finitura con smalto poliuretano colore rosso RAL 3000.

- = *Joint: Irreversible helicoidal mounted on double ring of spheres with graser and locking device.*
- = *Rotation: 360° manual locking hand grip*
- = *Elevation: + 90° - 90° by handwheel*
- = *Branchpipe connection: flanged*
- = *Finishing: Epoxi – primer and polyurethan enamel color red RAL 3000.*

MONITORE A COMANDO MANUALE Modello MU – MG3 A SINGOLO VOLANTINO
MANUAL CONTROL MONITOR Model MU – MG3 SINGLE HANDWHEEL

MODELLO MODEL	Diametro flange ingresso Inlet connections size	Corpo Body	Portata massima Max. Capacity Lt/1'	Materiale Corpo Body Material	Peso Weight Kg.
MU – MG3	3" UNI / ANSI	3"	3.000	Acciaio al carbonio Carbon Steel	25
				Acciaio Inox 304/316 Stainless steel	20

PORTATA LT/1' DELIVERY	PERDITE DI CARICO A 10 BAR PRESSURE DROP @ 10 BAR
3.000	1,4 Bar
2.000	0,8 Bar
1.000	0,2 Bar

MONITORE A COMANDO MANUALE Modello MU - M2G3 A DOPPIO VOLANTINO
MANUAL CONTROL MONITOR Model MU- M2G3 WITH DOUBLE HANDWHEEL


In conformità alle normative
In compliance with European Standard



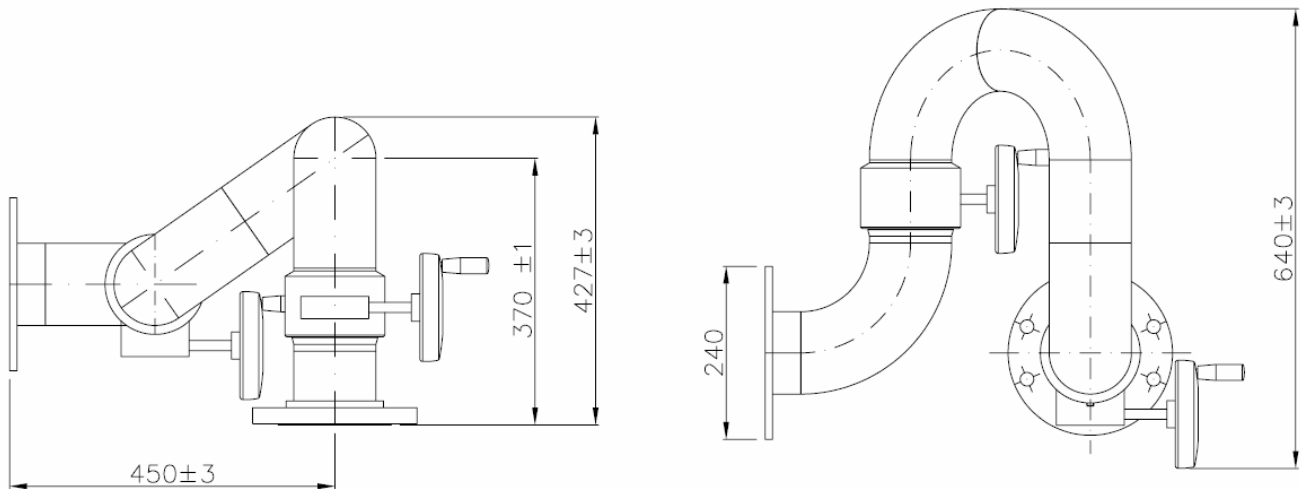
- = Giunti: Elicoidali irreversibili montati su doppia corona di sfere ingrassati a vita.
- = Rotazione: 360° tramite volantino
- = Alzo: +90° - 90° tramite volantino
- = Attacco canne: flangiato
- = Verniciatura: con vernici epossiviniliche e finitura con smalto poliuretano colore rosso RAL 3000.

- = *Joint: Irreversible helicoidal mounted on double ring of spheres with graser and locking device.*
- = *Rotation: 360° by handwheel*
- = *Elevation: + 90° - 90° by handwheel*
- = *Branchpipe connection: flanged*
- = *Finishing: Epoxi - primer and polyurethan enamel color red RAL 3000.*

MONITORE A COMANDO MANUALE Modello MU - M2G3 A DOPPIO VOLANTINO
MANUAL CONTROL MONITOR Model MU - M2G3 WITH DOUBLE HANDWHEEL

MODELLO <i>MODEL</i>	Diametro flange ingresso <i>Inlet connections size</i>	Corpo <i>Body</i>	Portata massima <i>Max. Capacity Lt/1'</i>	Materiale Corpo <i>Body Material</i>	Peso <i>Weight</i> Kg.
MU - M2G3	3" UNI / ANSI	3"	3.000	Acciaio al carbonio Carbon Steel	25
				Acciaio Inox 304/316 Stainless steel	20

PORTATA LT/1' <i>DELIVERY</i>	PERDITE DI CARICO A 10 BAR <i>PRESSURE DROP @ 10 BAR</i>
3.000	1,4 Bar
2.000	0,8 Bar
1.000	0,2 Bar

MONITORE A COMANDO MANUALE Modello MU - M2G4 A DOPPIO VOLANTINO
MANUAL CONTROL MONITOR Model MU - M2G4 WITH DOUBLE HANDWHEEL


In conformità alle normative
In compliance with European Standard



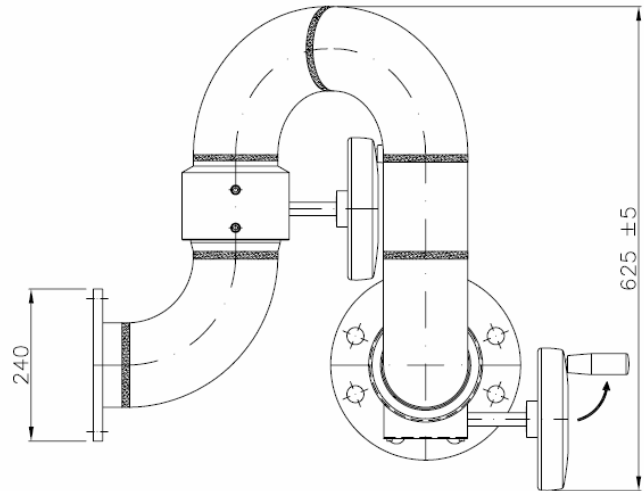
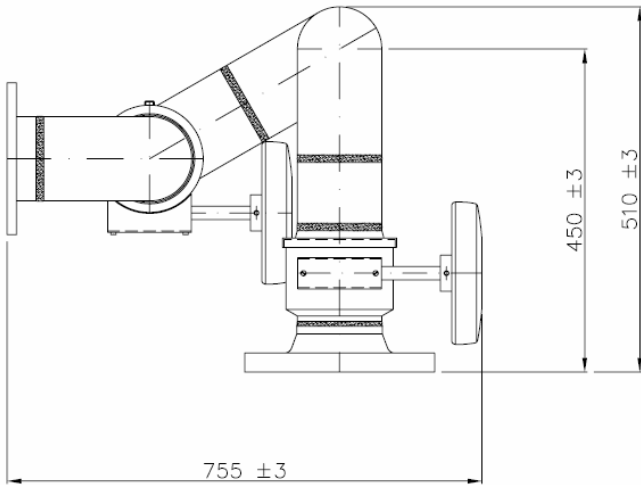
- = Giunti: Elicoidali irreversibili montati su doppia corona di sfere ingrassati a vita.
- = Rotazione: 360° tramite volantino
- = Alzo: +90° - 90° tramite volantino
- = Attacco canne: flangiato
- = Verniciatura: con vernici epossiviniliche e finitura con smalto poliuretano colore rosso RAL 3000.

- = *Joint: Irreversible helicoidal mounted on double ring of spheres with graser and locking device.*
- = *Rotation: 360° by handwheel*
- = *Elevation: + 90° - 90° by handwheel*
- = *Branchpipe connection: flanged*
- = *Finishing: Epoxi - primer and polyurethan enamel color red RAL 3000.*

MONITORE A COMANDO MANUALE Modello MU - M2G4 A DOPPIO VOLANTINO
MANUAL CONTROL MONITOR Model MU - M2G4 WITH DOUBLE HANDWHEEL

MODELLO <i>MODEL</i>	Diametro flange ingresso <i>Inlet connections size</i>	Corpo <i>Body</i>	Portata massima <i>Max. Capacity Lt/1'</i>	Materiale Corpo <i>Body Material</i>	Peso <i>Weight</i> Kg.
MU-M2G4	4" UNI / ANSI	4"	6.000	Acciaio al carbonio <i>Carbon Steel</i>	50
				Acciaio Inox 304/316 <i>Stainless steel</i>	45

PORTATA LT/1' <i>DELIVERY</i>	PERDITE DI CARICO A 10 BAR <i>PRESSURE DROP @ 10 BAR</i>
6.000	1,4 Bar
5.000	0,8 Bar
4.000	0,2 Bar

MONITORE A COMANDO MANUALE Modello MU - M2G6 A DOPPIO VOLANTINO
MANUAL CONTROL MONITOR Model MU - M2G6 WITH DOUBLE HANDWHEEL


In conformità alle normative
In compliance with European Standard



- = Giunti: Elicoidali irreversibili montati su doppia corona di sfere ingrassati a vita.
- = Rotazione: 360° tramite volantino
- = Alzo: +90° - 90° tramite volantino
- = Attacco canne: flangiato
- = Verniciatura: con vernici epossiviniliche e finitura con smalto poliuretano colore rosso RAL 3000.

- = *Joint: Irreversible helicoidal mounted on double ring of spheres with graser and locking device.*
- = *Rotation: 360° by handwheel*
- = *Elevation: + 90° - 90° by handwheel*
- = *Branchpipe connection: flanged*
- = *Finishing: Epoxi - primer and polyurethan enamel color red RAL 3000.*

MONITORE A COMANDO MANUALE Modello MU - M2G6 A DOPPIO VOLANTINO
MANUAL CONTROL MONITOR Model MU - M2G6 WITH DOUBLE HANDWHEEL

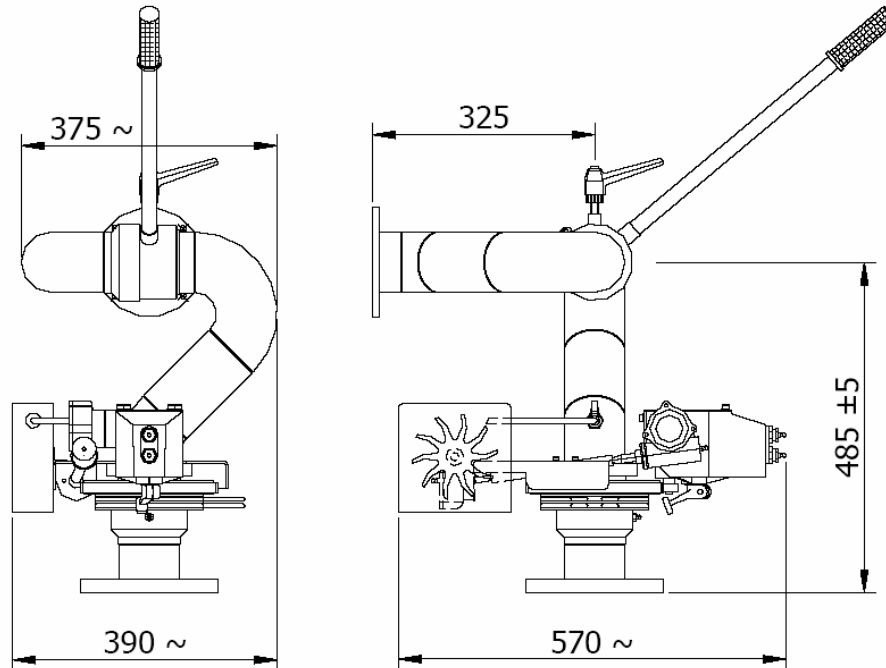
MODELLO <i>MODEL</i>	Diametro flange ingresso <i>Inlet connections size</i>	Corpo <i>Body</i>	Portata massima <i>Max. Capacity Lt/1'</i>	Materiale Corpo <i>Body Material</i>	Peso <i>Weight</i> Kg.
<i>MU- M2G6</i>	<i>6" UNI / ANSI</i>	<i>6"</i>	<i>10.000</i>	Acciaio al carbonio Carbon Steel	<i>85</i>
				Acciaio Inox 304/316 Stainless stell	<i>80</i>

PORTATA LT/1' <i>DELIVERY</i>	PERDITE DI CARICO A 10 BAR <i>PRESSURE DROP @ 10 BAR</i>
10.000	1,4 Bar
9.000	0,8 Bar
8.000	0,2 Bar



MONITORE AUTOSCILLANTE Modello MU – MAO3

SELF OSCILLATING MONITOR Model MU –MAO3



In conformità alle normative In compliance with European Standard



- = Giunti: Montati su doppia corona di sfere provvisti di ingrassatore e muniti di dispositivo di bloccaggio
- = Rotazione: 340° automatica tramite girante idraulica e dispositivi ad ingranaggi protetti. Angolo di rotazione determinabile tramite molle autobloccanti.
- = Alzo: +70° - 45° tramite leva
- = Attacco canne: ø 160
- = Verniciatura: con vernici epossiviniliche e finitura con smalto poliuretano colore rosso RAL 3000.

- = Joint: Mounted on double ring of spheres with graser and locking device
- = Rotation: 340° automatic alternative rotation by hydraulic motor and gears. The rotation angle can be selected by apposite self locking springs.
- = Elevation: + 70° - 45° by handle
- = branchpipe connection: ø 160
- = Finishing: Epoxi – primer and polyurethan enamel color red RAL 3000.

MODELLO MODEL	Diametro flange ingresso Inlet connections size	Corpo Body	Portata massima Max. Delivery Lt/1'	Materiale Corpo Body Material	Peso Weight Kg.
MU – MAO3	3" o 4" UNI or ANSI	3"	3.000	Acciaio al carbonio Carbon Steel	40
MU – MAO3	3" o 4" UNI or ANSI	3"	3.000	Acciaio Inox 304/316 Stainless steel	30

Il monitor modello MU – MAO3 può essere fornito con canne schiuma, idriche, bocchelli a getto pieno nebulizzato.
The MU – MAO3 monitor can be supplied with foam branchpipes, water branchpipe and full/fog jet nozzles.

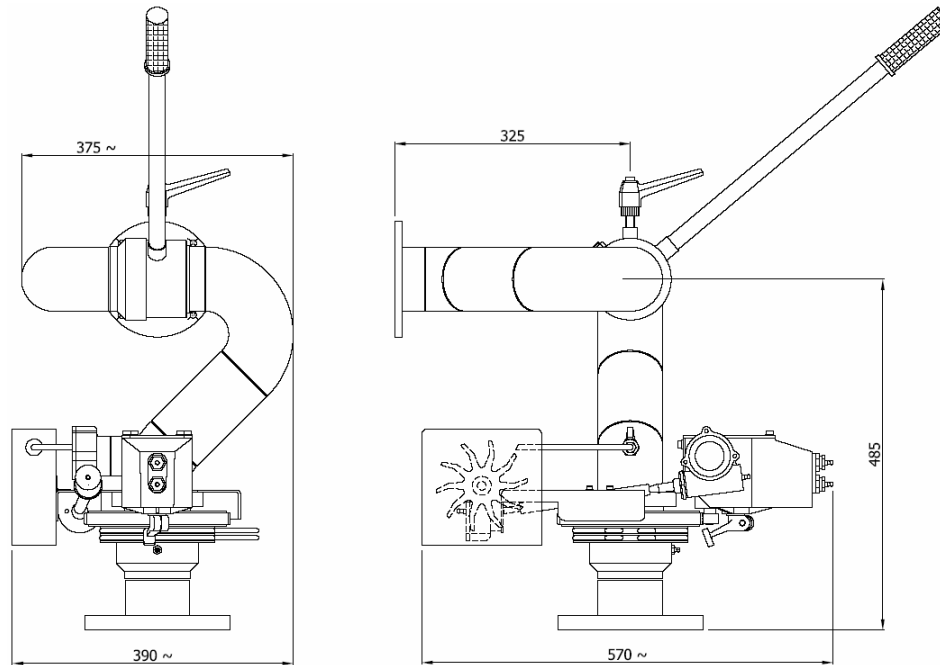
**MONITORE AUTOSCILLANTE Modello MU – MAO3*****SELF OSCILLATING MONITOR Model MU –MAO3***

PORTATA LT/1' DELIVERY	PERDITE DI CARICO A 8 BAR PRESSURE DROP @ 8 BAR
3.000	1,4 Bar
2.000	0,8 Bar
1.000	0,2 Bar



MONITORE AUTOSCILLANTE Modello MU – MAO4

SELF OSCILLATING MONITOR Modello MU – MAO4



In conformità alle normative
In compliance with European Standard



- = Giunti: Montati su doppia corona di sfere provvisti di ingrassatore e muniti di dispositivo di bloccaggio
- = Rotazione: 340° automatica tramite girante idraulica e dispositivi ad ingranaggi protetti .Angolo di rotazione determinabile tramite molle autobloccanti.
- = Alzo: +70° - 45° tramite leva
- = Attacco canne: ø 160
- = Verniciatura: con vernici epossiviniliche e finitura con smalto poliuretano colore rosso RAL 3000.

- = *Joint: Mounted on double ring of spheres with graser and locking device*
- = *Rotation: 340° automatic alternative rotation by hydraulic motor and gears . The rotation angle can be selected by apposite self locking springs.*
- = *Elevation: + 70° - 45° by handle*
- = *branchpipe connection: ø 160*
- = *Finishing: Epoxi – primer and polyurethan enamel color red RAL 3000.*

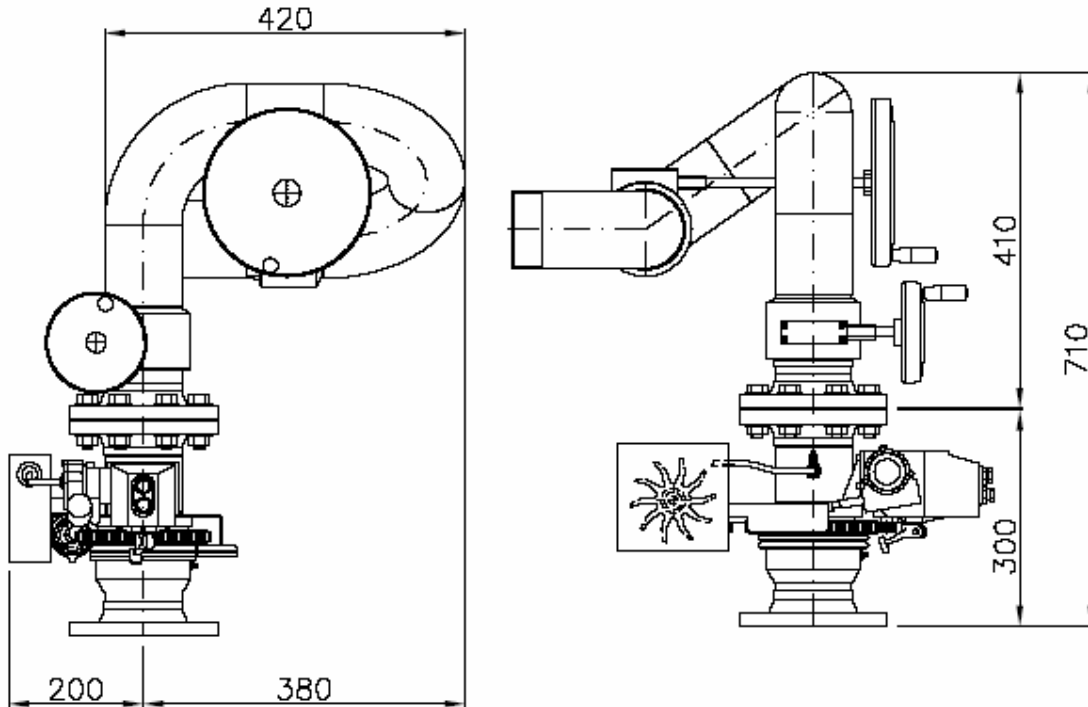
MODELLO <i>MODEL</i>	Diametro flange ingresso <i>Inlet connections size</i>	Corpo <i>Body</i>	Portata massima <i>Max. Delivery Lt/1'</i>	Materiale Corpo <i>Body Material</i>	Peso Weight <i>Kg.</i>
MU – MAO4	4" o 6" UNI or ANSI	4"	6.000	Acciaio al carbonio <i>Carbon Steel</i>	60
MU – MAO4	4" o 6" UNI or ANSI	4"	6.000	Acciaio Inox 304/316 <i>Stainless steel</i>	50

Il monitor modello MU – MAO4 può essere fornito con canne schiuma, idriche, bocchelli a getto pieno nebulizzato.
The MU – MAO4 monitor can be supplied with foam branchpipes, water branchpipe and full/fog jet nozzles.



MONITORE AUTOSCILLANTE Modello MU – MAO4
SELF OSCILLATING MONITOR Modello MU – MAO4

PORTATA LT/1' <i>DELIVERY</i>	PERDITE DI CARICO A 8 BAR <i>PRESSURE DROP @ 8 BAR</i>
6.000	1,4 Bar
5.000	0,8 Bar
4.000	0,2 Bar

MONITORE A COMANDO MANUALE Modello MU - M2G3AO A DOPPIO VOLANTINO AUTOSCILLANTE
MANUAL CONTROL MONITOR Model MU - M2G3AO WITH DOUBLE HANDWHEEL SELFOSCILLATING


In conformità alle normative
In compliance with European Standard



- = Giunti: Elicoidali irreversibili montati su doppia corona di sfere ingrassati a vita.
- = Rotazione: 360° tramite volantino
- = Alzo: +90°-45° tramite volantino
- = Attacco canne: filettato 4"

- = Joint: Irreversible helicoidal mounted on double ring of spheres with graser and locking device.
- = Rotation: 360° by handwheel
- = Elevation: + 90°-45° by handwheel
- = Branchpipe connection: threaded 4"

SISTEMA DI AUTO BRANDEGGIO / SELF OSCILLATING SYSTEM

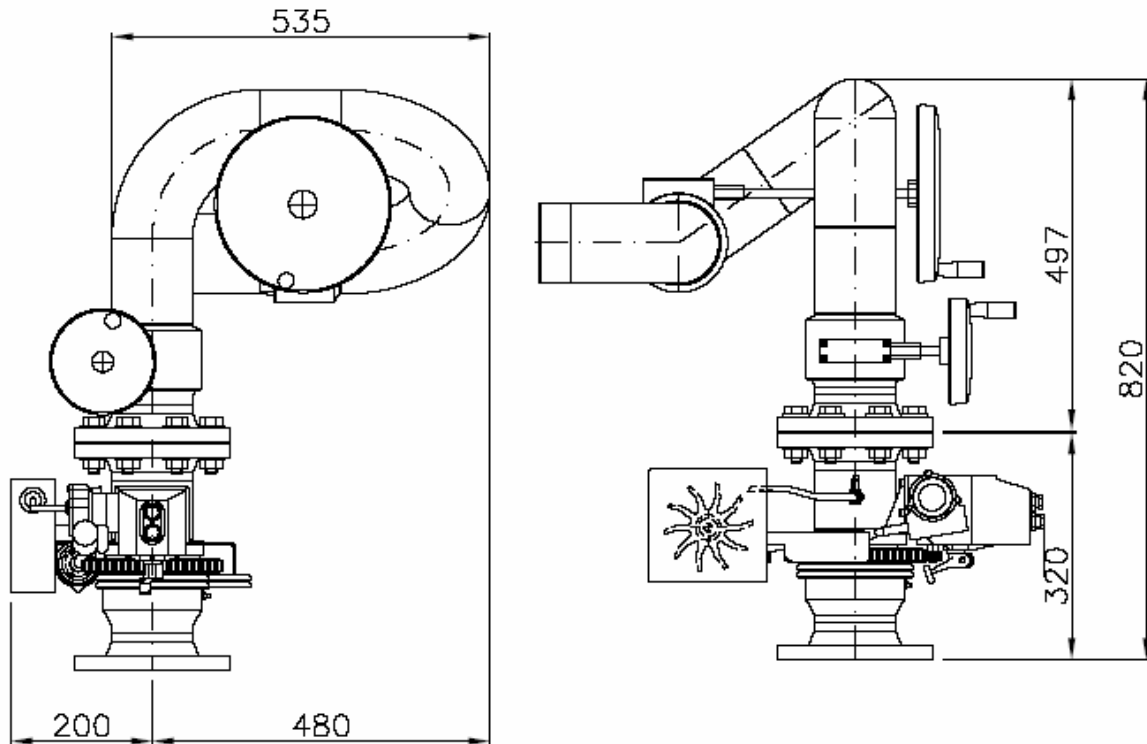
- = Giunti: Montati su doppia corona di sfere provvisti di ingrassatore e muniti di dispositivo di bloccaggio
- = Rotazione: 340° automatica tramite girante idraulica e dispositivi ad ingranaggi protetti .Angolo di rotazione determinabile tramite molle autobloccanti.
- = Verniciatura: con vernici epossiviniliche e finitura con smalto poliuretano colore rosso RAL 3000.

- = Joint: Mounted on double ring of spheres with graser and locking device
- = Rotation: 340° automatic alternative rotation by hydraulic motor and gears . The rotation angle can be selected by apposite self locking springs.
- = Finishing: Epoxi – primer and polyurethan enamel color red RAL 3000.

**MONITORE A COMANDO MANUALE Modello MU - M2G3AO A DOPPIO VOLANTINO
AUTOSCILLANTE**
**MANUAL CONTROL MONITOR Model MU - M2G3AO WITH DOUBLE HANDWHEEL
SELFOSCILLATING**

MODELLO <i>MODEL</i>	Diametro flange ingresso <i>Inlet connections size</i>	Corpo <i>Body</i>	Portata massima <i>Max. Delivery Lt/1'</i>	Materiale Corpo <i>Body Material</i>	Peso <i>Weight</i> Kg.
MU – M2G3AO	3" o 4" UNI or ANSI	3"	3.000	Acciaio al carbonio <i>Carbon Steel</i>	50
MU – M2G3AO	3" o 4" UNI or ANSI	3"	3.000	Acciaio Inox 304/316 <i>Stainless steel</i>	40

PORTATA LT/1' <i>DELIVERY</i>	PERDITE DI CARICO A 8 BAR <i>PRESSURE DROP @ 8 BAR</i>
3.000	1,4 Bar
2.000	0,8 Bar
1.000	0,2 Bar

MONITORE A COMANDO MANUALE Modello MU - M2G4AO A DOPPIO VOLANTINO AUTOSCILLANTE
MANUAL CONTROL MONITOR Model MU - M2G4AO WITH DOUBLE HANDWHEEL SELFOSCILLATING


**In conformità alle normative
In compliance with European Standard**



- | | |
|--|--|
| <ul style="list-style-type: none"> = Giunti: Elicoidali irreversibili montati su doppia corona di sfere ingrassati a vita. = Rotazione: 360° tramite volantino = Alzo: +90° -45° tramite volantino = Attacco canne: filettato 4" | <ul style="list-style-type: none"> = <i>Joint: Irreversible helicoidal mounted on double ring of spheres with graser and locking device.</i> = <i>Rotation: 360° by handwheel</i> = <i>Elevation: + 90°-45° by handwheel</i> = <i>Branchpipe connection: threaded 4"</i> |
|--|--|

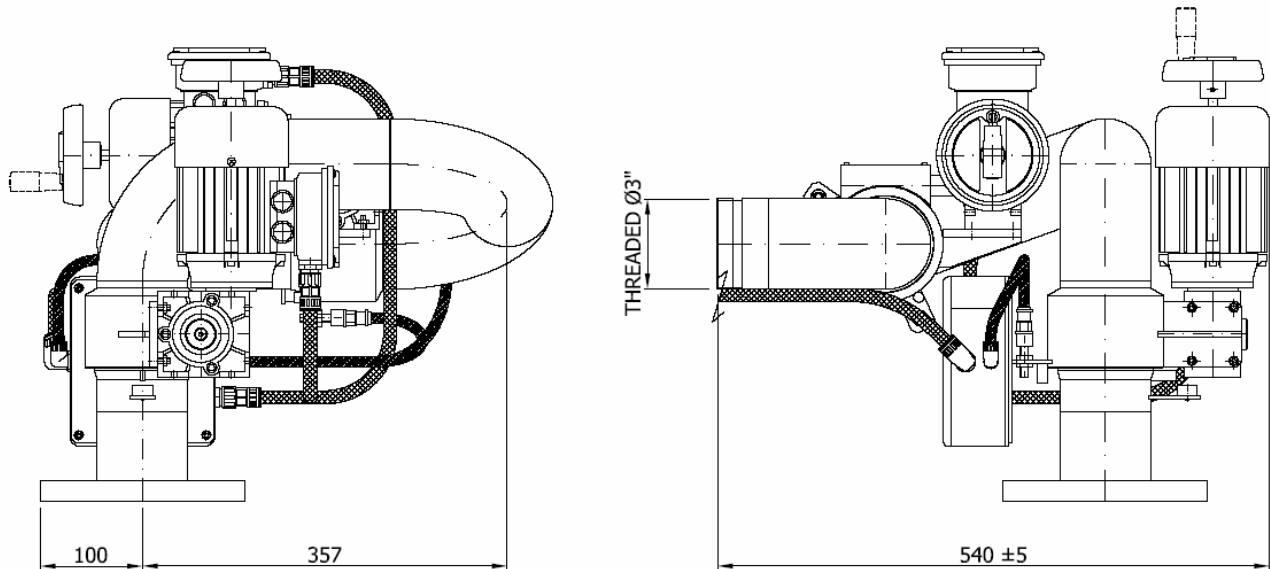
SISTEMA DI AUTO BRANDEGGIO / SELF OSCILLATING SYSTEM

- | | |
|--|--|
| <ul style="list-style-type: none"> = Giunti: Montati su doppia corona di sfere provvisti di ingrassatore e muniti di dispositivo di bloccaggio = Rotazione: 340° automatica tramite girante idraulica e dispositivi ad ingranaggi protetti .Angolo di rotazione determinabile tramite molle autobloccanti. | <ul style="list-style-type: none"> = <i>Joint: Mounted on double ring of spheres with graser and locking device</i> = <i>Rotation: 340° automatic alternative rotation by hydraulic motor and gears . The rotation angle can be selected by apposite self locking springs.</i> |
|--|--|

**MONITORE A COMANDO MANUALE Modello MU - M2G4AO A DOPPIO VOLANTINO
AUTOSCILLANTE**
**MANUAL CONTROL MONITOR Model MU - M2G4AO WITH DOUBLE HANDWHEEL
SELFOSCILLATING**

MODELLO <i>MODEL</i>	Diametro flange ingresso <i>Inlet connections size</i>	Corpo <i>Body</i>	Portata massima <i>Max. Capacity Lt/1'</i>	Materiale Corpo <i>Body Material</i>	Peso <i>Weight</i> <i>Kg.</i>
MU-M2G4AO	4" UNI / ANSI	4"	6.000	Acciaio al carbonio <i>Carbon Steel</i>	60
				Acciaio Inox 304/316 <i>Stainless steel</i>	55

PORTATA LT/1' <i>DELIVERY</i>	PERDITE DI CARICO A 10 BAR <i>PRESSURE DROP @ 10 BAR</i>
6.000	1,4 Bar
5.000	0,8 Bar
4.000	0,2 Bar

MONITORE A COMANDI ELETTRICI Modello MU - MM3EL
ELECTRIC REMOTE CONTROLLED MONITOR Model MU - MM3EL


In conformità alle normative
In compliance with European Standard


CARATTERISTICHE TECNICHE:

- CORPO IN ACCIAIO AL CARBONIO
- ROTAZIONE SU GIUNTI A DOPPIA CORONA DI SFERE E ANELLI DI TENUTA IN NBR
- COMANDI MANUALI A VOLANTINO
- ROTAZIONE +150° -150° / ALZO +70° -50°
- ALIMENTAZIONE ELETTRICA 380V - 3 FASI - 50Hz
- MONITORI ELETTRICI ESECUZIONE IP65 O EEXD
- FINE CORSA ALZO/ROTAZIONE, MAGNETICI ACCOPPIABILI CON BARRE A SICUREZZA INTRINSECA

ESECUZIONE A RICHIESTA:

- CORPO IN AISI 304/316
- FLANGE IN AISI 304/316
- ALIMENTAZIONE: 440V-60Hz-3FASI
24V D.C.
- FLANGE DI BASE A RICHIESTA

TECHNICAL CHARACTERISTIC:

- CARBON STEEL BODY OR S.STEEL
- ROTATING JOIN WITH TWO RING OF AISI 304 SPHERE AND NBR TIGHTNESS
- MANUAL OPERATION WITH HANDWHEELS
- ROTATION +150° -150° / ELEVATION +70° -50°
- FEEDING VOLTAGE 380V - 3 PHASES - 50Hz
- ELETTRIC MOTOR IP 65 EXECUTION OR EEXD
- LIMIT SWITCH MAGNETIC SUITABLE FOR INTRINSIC SAFETY SYSTEM

ON REQUEST:

- AISI 304/AISI 316 BODY
- FLANGE AISI 304/ AISI 316
- FEEDING VOLTAGE: 440V-60Hz-3PHASES
24V D.C.
- SPECIAL TYPE FLANGE

I monitori modello MU - MM3EL possono essere forniti con canne schiuma oppure acqua.
 The MU - MM3EL monitors can be supplied with foam / water branchpipe.

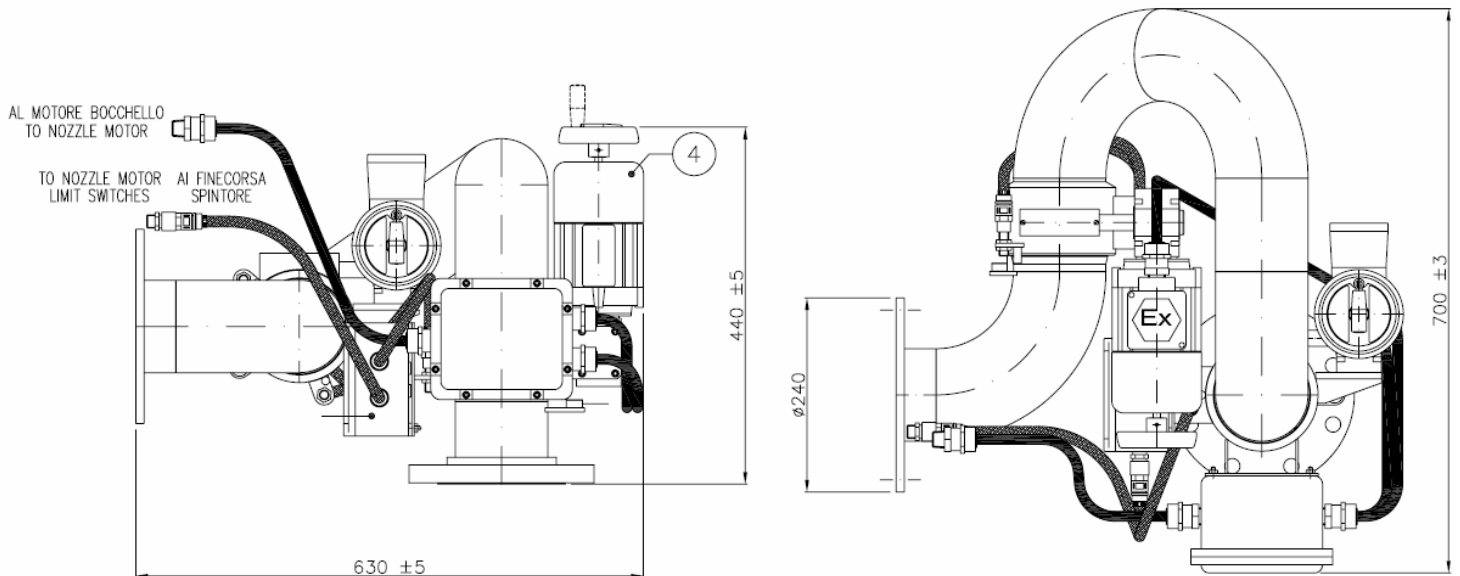
**MONITORE A COMANDI ELETTRICI Modello MU - MM3EL*****ELECTRIC REMOTE CONTROLLED MONITOR Model MU - MM3EL***

PORTATA LT/1' DELIVERY	PERDITE DI CARICO A 8 BAR PRESSURE DROP @ 8 BAR
3.000	1,4 Bar
2.000	0,8 Bar
1.000	0,2 Bar



MONITORE A COMANDI ELETTRICI Modello MU - MM4EL

ELECTRIC REMOTE CONTROLLED MONITOR Model MU - MM4EL



In conformità alle normative
In compliance with European Standard



CARATTERISTICHE TECNICHE:

- CORPO IN ACCIAIO AL CARBONIO
- ROTAZIONE SU GIUNTI A DOPPIA CORONA DI SFERE E ANELLI DI TENUTA IN NBR
- COMANDI MANUALI A VOLANTINO
- ROTAZIONE +150° -150° / ALZO +70° -50°
- ALIMENTAZIONE ELETTRICA 380V - 3 FASI - 50Hz
- MONITORI ELETTRICI ESECUZIONE IP65 O EEXD
- FINE CORSA ALZO/ROTAZIONE, MAGNETICI ACCOPPIABILI CON BARRE A SICUREZZA INTRINSECA

ESECUZIONE A RICHIESTA:

- CORPO IN AISI 304/316
- FLANGE IN AISI 304/316
- ALIMENTAZIONE: 440V-60Hz-3FASI
24V D.C.
- FLANGE DI BASE A RICHIESTA

TECHNICAL CHARACTERISTIC:

- CARBON STEEL BODY OR S.STEEL
- ROTATING JOIN WITH TWO RING OF AISI 304 SPHERE AND NBR TIGHTNESS
- MANUAL OPERATION WITH HANDWHEELS
- ROTATION +150° -150° / ELEVATION +70° -50°
- FEEDING VOLTAGE 380V - 3 PHASES - 50Hz
- ELETTRIC MOTOR IP 65 EXECUTION OR EEXD
- LIMIT SWITCH MAGNETIC SUITABLE FOR INTRINSIC SAFETY SYSTEM

ON REQUEST:

- AISI 304/AISI 316 BODY
- FLANGE AISI 304/ AISI 316
- FEEDING VOLTAGE: 440V-60Hz-3PHASES
24V D.C.
- SPECIAL TYPE FLANGE

I monitori modello MU – MM4EL possono essere forniti con canne schiuma oppure acqua.
The MU – MM4EL monitors can be supplied with foam / water branchpipe.

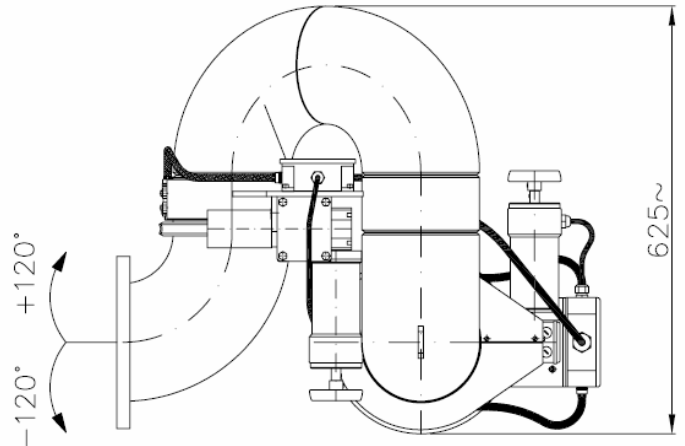
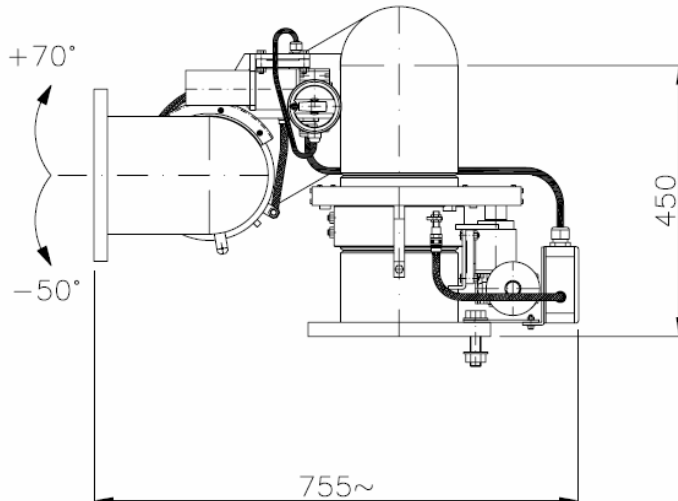
**MONITORE A COMANDI ELETTRICI Modello MU - MM4EL*****ELECTRIC REMOTE CONTROLLED MONITOR Model MU - MM4EL***

PORTATA LT/1' DELIVERY	PERDITE DI CARICO A 10 BAR PRESSURE DROP @ 10 BAR
6.500	1,4 Bar
5.000	0,8 Bar
4.000	0,2 Bar



MONITORE A COMANDI ELETTRICI Modello MU - MM6EL

ELECTRIC REMOTE CONTROLLED MONITOR Model MU - MM6EL



In conformità alle normative
In compliance with European Standard



CARATTERISTICHE TECNICHE:

- CORPO IN ACCIAIO AL CARBONIO
- ROTAZIONE SU GIUNTI A DOPPIA CORONA DI SFERE E ANELLI DI TENUTA IN NBR
- COMANDI MANUALI A VOLANTINO
- ROTAZIONE +120°-120° / ELEVAZIONE +70°-50°
- ALIMENTAZIONE ELETTRICA 400V - 3 FASI - 50Hz - 24 Vcc
- MONITORI ELETTRICI ESECUZIONE IP55 O EEXD

TECHNICAL CHARACTERISTIC:

- CARBON STEEL BODY OR S.STEEL
- ROTATING JOIN WITH TWO RING OF AISI 304 SPHERE AND NBR TIGHTNESS
- MANUAL OPERATION WITH HANDWEELS
- ROTATION +120° - 120° / ELEVATION +70°-45°
- FEEDING VOLTAGE 400V - 3 PHASES - 50Hz 24Vcc
- ELETTRIC MOTOR IP 55 EXECUTION OR EEXD



MONITORE A COMANDI ELETTRICI Modello MU - MM6EL

ELECTRIC REMOTE CONTROLLED MONITOR Model MU - MM6EL

- FINE CORSA ALZO/ROTAZIONE, MAGNETICI ACCOPPIABILI CON BARRE A SICUREZZA INTRINSECA
- *LIMIT SWITCH MAGNETIC SUITABLE FOR INTRINSIC SAFETY SYSTEM*

ESECUZIONE A RICHIESTA:

- CORPO IN AISI 304/316
- FLANGE IN AISI 304/316
- ALIMENTAZIONE: 440V-60Hz-3FASI
24V D.C.
- FLANGE DI BASE A RICHIESTA

ON REQUEST:

- *AISI 304/AISI 316 BODY*
- *FLANGE AISI 304/ AISI 316*
- *FEEDING VOLTAGE: 440V-60Hz-3PHASES
24V D.C.*
- *SPECIAL TYPE FLANGE*

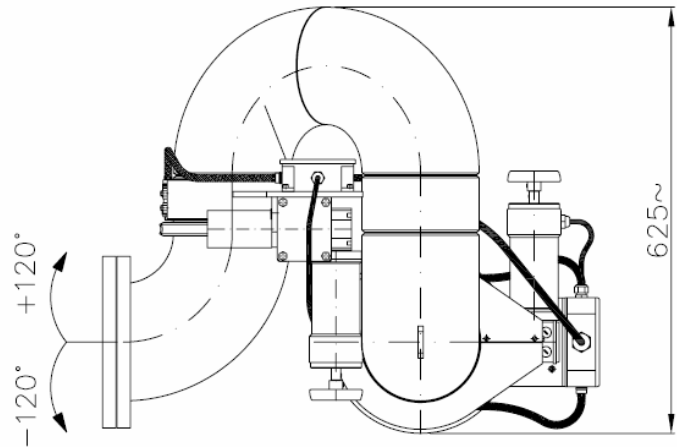
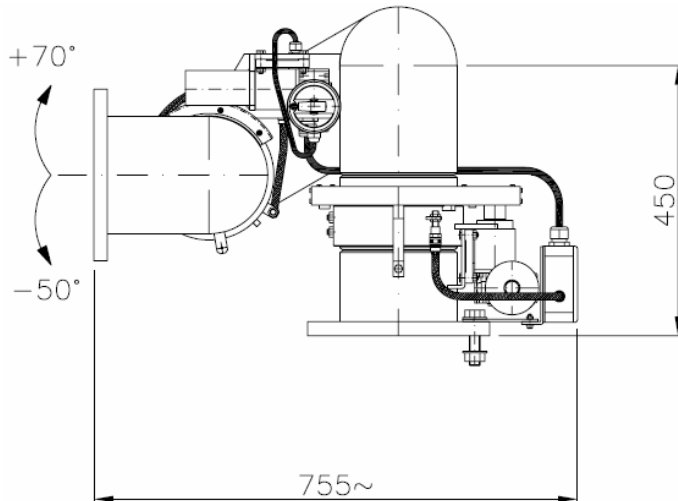
I monitori modello MU –MM6EL possono essere forniti con canne schiuma oppure acqua.
The MU – MM6EL monitors can be supplied with foam / water branchpipe.

PORTATA LT/1' DELIVERY	PERDITE DI CARICO A 10 BAR PRESSURE DROP @ 10 BAR
10.000	1,4 Bar
9.000	0,8 Bar
8.000	0,2 Bar



MONITORE A COMANDI ELETTRICI Modello MU - MM8EL

ELECTRIC REMOTE CONTROLLED MONITOR Model MU - MM8EL



In conformità alle normative
In compliance with European Standard



CARATTERISTICHE TECNICHE:

- CORPO IN ACCIAIO AL CARBONIO
- ROTAZIONE SU GIUNTI A DOPPIA CORONA DI SFERE E ANELLI DI TENUTA IN NBR
- COMANDI MANUALI A VOLANTINO
- ROTAZIONE +85° -85°
- ALIMENTAZIONE ELETTRICA 380V - 3 FASI - 50Hz - 24Vcc
- MONITORI ELETTRICI ESECUZIONE IP55 O EEXD

TECHNICAL CHARACTERISTIC:

- CARBON STEEL BODY OR S.STEEL
- ROTATING JOIN WITH TWO RING OF AISI 304 SPHERE AND NBR TIGHTNESS
- MANUAL OPERATION WITH HANDWEELS
- ROTATION +85° -85°
- FEEDING VOLTAGE 380V - 3 PHASES - 50Hz 24Vcc
- ELETTRIC MOTOR IP 55 EXECUTION OR EEXD



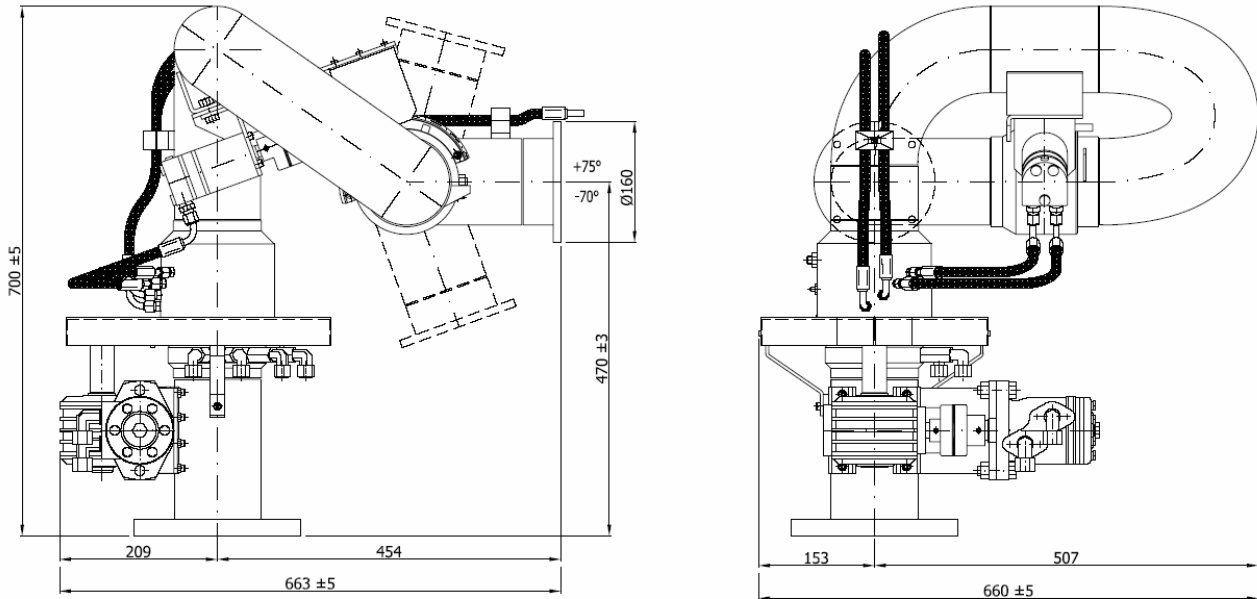
MONITORE A COMANDI ELETTRICI Modello MU - MM8EL

ELECTRIC REMOTE CONTROLLED MONITOR Model MU - MM8EL

- FINE CORSA ALZO/ROTAZIONE, MAGNETICI ACCOPPIABILI CON BARRE A SICUREZZA INTRINSECA
- **ESECUZIONE A RICHIESTA:**
 - CORPO IN AISI 304/316
 - FLANGE IN AISI 304/316
 - ALIMENTAZIONE: 440V-60Hz-3FASI
24V D.C.
 - FLANGE DI BASE A RICHIESTA
- *LIMIT SWITCH MAGNETIC SUITABLE FOR INTRINSIC SAFETY SYSTEM*
- **ON REQUEST:**
 - AISI 304/AISI 316 BODY
 - FLANGE AISI 304/ AISI 316
 - FEEDING VOLTAGE: 440V-60Hz-3PHASES
24V D.C.
 - SPECIAL TYPE FLANGE

I monitori modello MU – MM8EL possono essere forniti con canne schiuma oppure acqua.
The MU –MM8EL monitors can be supplied with foam / water branchpipe.

PORTATA LT/1' DELIVERY	PERDITE DI CARICO A 16 BAR PRESSURE DROP @ 16 BAR
20.000	1,4 Bar
19.000	0,8 Bar
18.000	0,2 Bar

MONITORE OLEODINAMICO Modello MU - MO4
HYDRAULIC REMOTE CONTROLLED MONITOR Model MU - MO4


In conformità alle normative

In compliance with European Standard



- = Giunti: Montati su doppia corona di sfere provvisti di ingrassatore e muniti di dispositivo di bloccaggio
- = Rotazione: 360° Continui
- = Alzo: +75° - 70°
- = Attacco canne: flangiato
- = Verniciatura: con vernici epossiviniliche e finitura con smalto poliuretano colore rosso RAL 3000.

= *Joint: Mounted on double ring of spheres with greaser and locking device*

= *Rotation: 360°*

= *Elevation: + 75° - 70°*

= *branchpipe connection: flanged*

= *Finishing: Epoxi - primer and polyurethan enamel color red RAL 3000.*

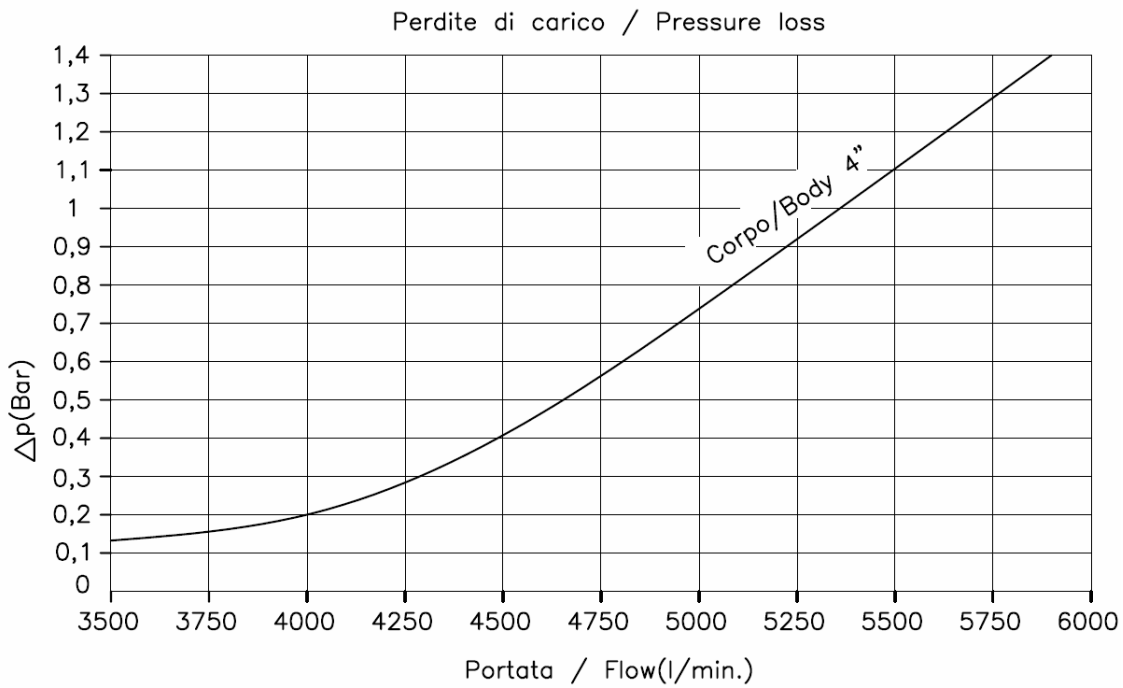
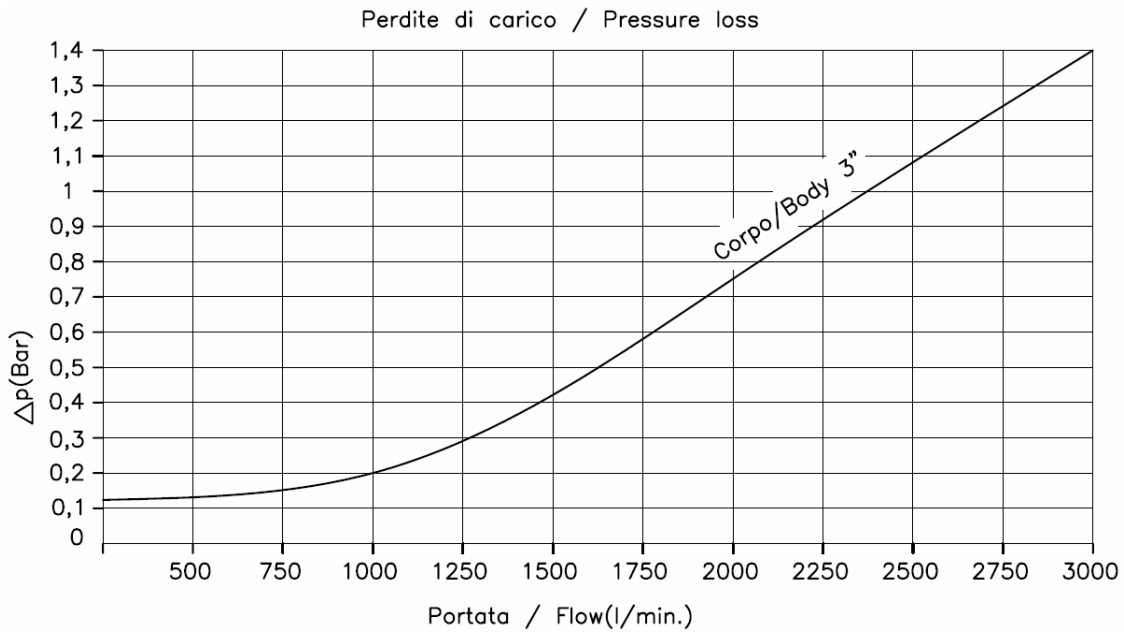
MODELLO <i>MODEL</i>	Diametro flange ingresso <i>Inlet connections size</i>	Corpo <i>Body</i>	Portata massima <i>Max. Capacity Lt/1'</i>	Materiale Corpo <i>Body Material</i>	Peso Weight Kg.
MU-MO4	4"	4"	6.000	Acciaio Inox 304/316 <i>Stainless stell</i>	82
MU-MO4	4"	4"	6.000	Acc. Inox 304/316 <i>Stainless stell</i>	82

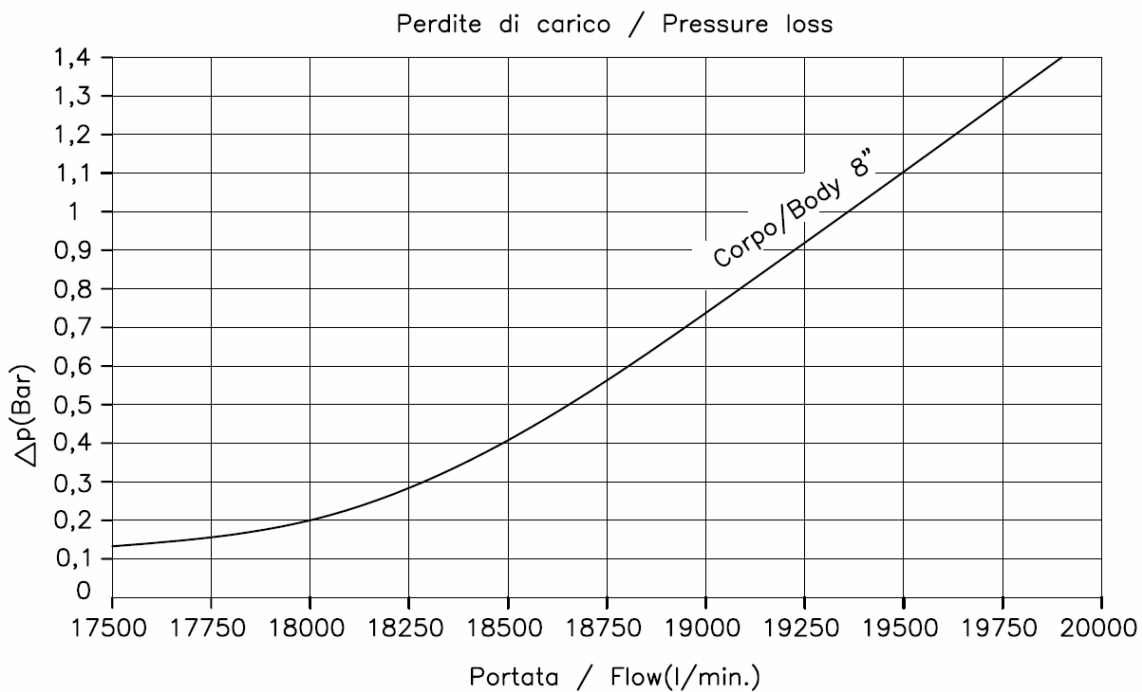
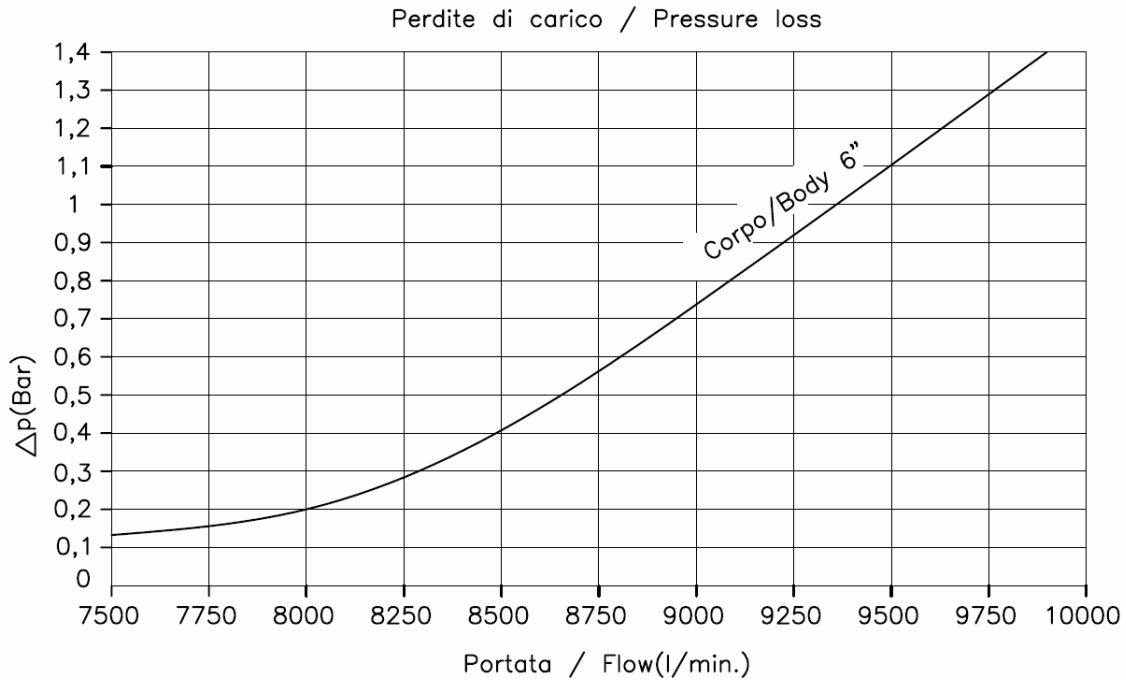
I monitori modello MU – MO4 possono essere forniti con canne schiuma oppure acqua.

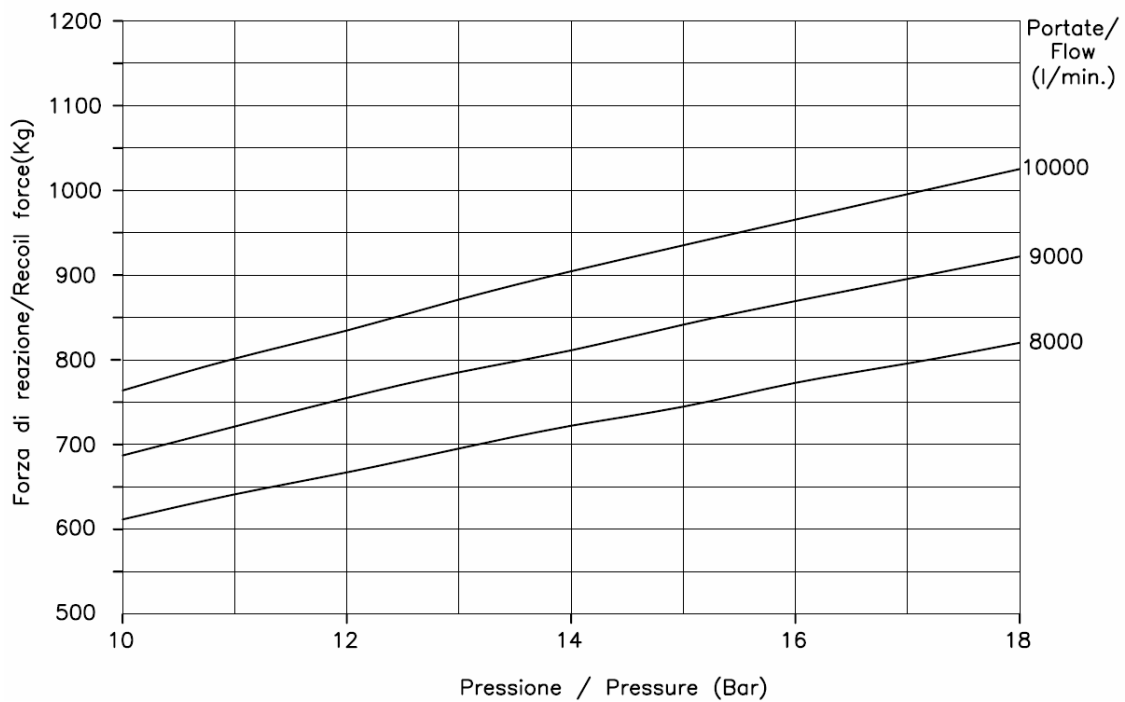
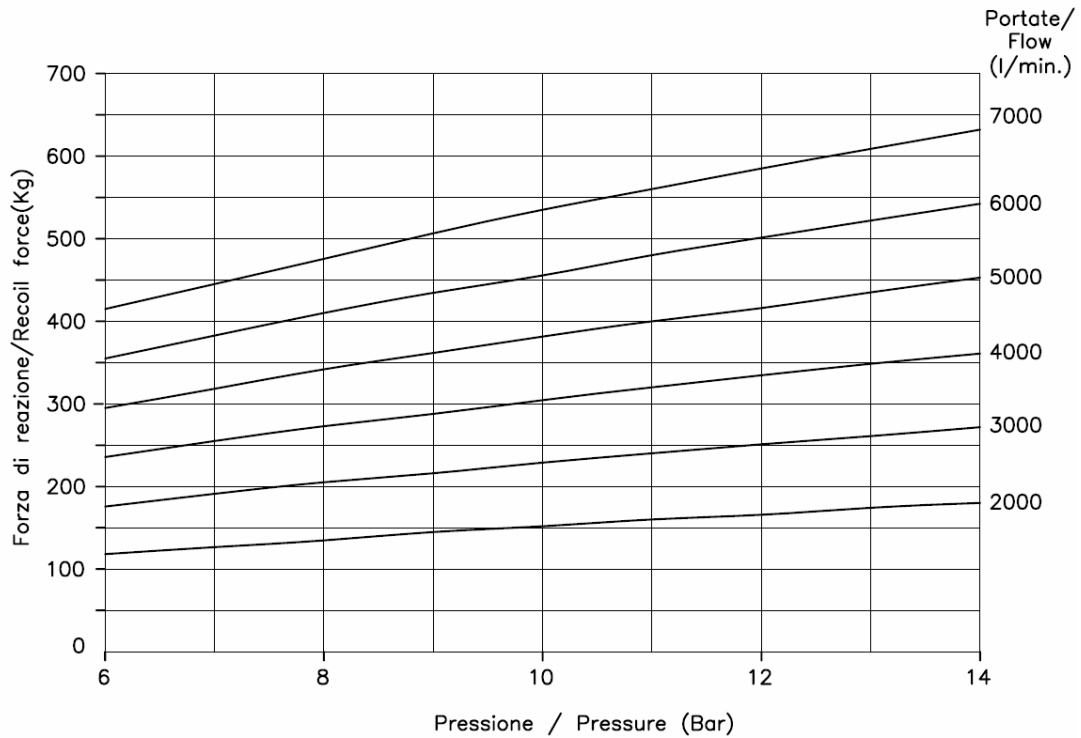
The MU – MO4 monitors can be supplied with foam / water branchpipe.

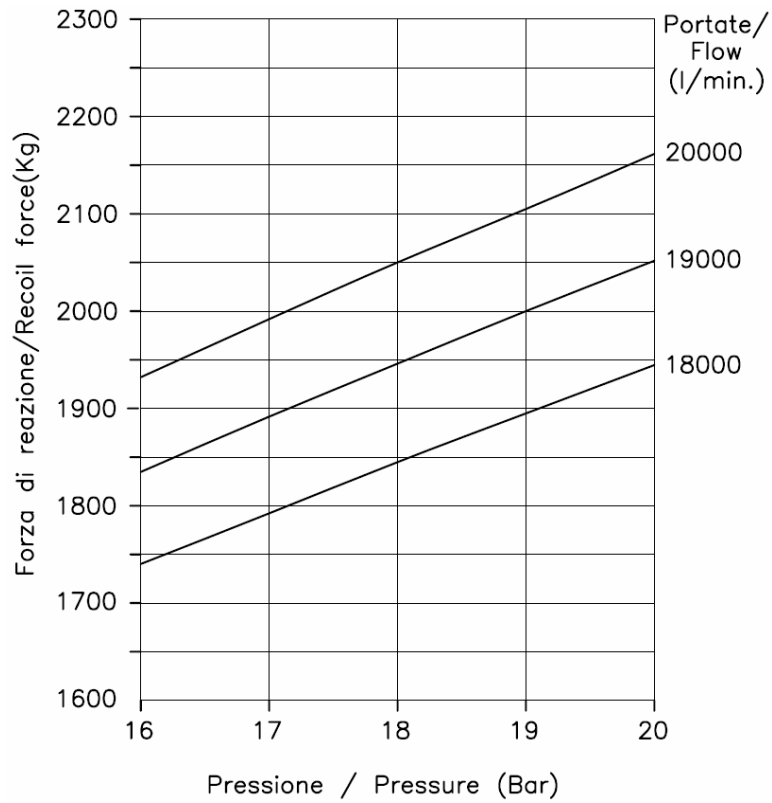
**MONITORE OLEODINAMICO Modello MU - MO4*****HYDRAULIC REMOTE CONTROLLED MONITOR Model MU - MO4***

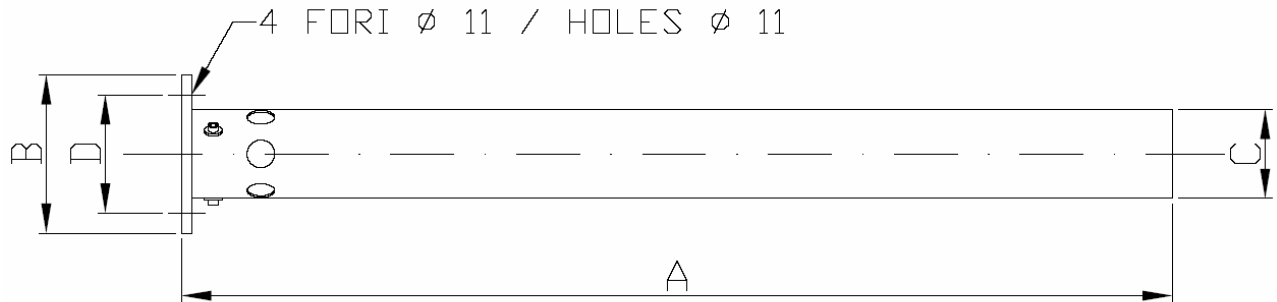
PORTATA LT/1' DELIVERY	PERDITE DI CARICO A 10 BAR PRESSURE DROP @ 10 BAR
6.000	1,4 Bar
5.000	0,8 Bar
4.000	0,2 Bar

CURVE CARATTERISTICHE MONITORI
MONITORS PERFORMANCE DIAGRAMS


CURVE CARATTERISTICHE MONITORI
MONITORS PERFORMANCE DIAGRAMS


CURVE CARATTERISTICHE MONITORI
MONITORS PERFORMANCE DIAGRAMS


CURVE CARATTERISTICHE MONITORI**MONITORS PERFORMANCE DIAGRAMS**

CANNE SCHIUMA Modello MU - LS
FOAM BRANCHPIPE Model MU - LS


In conformità alle normative
In compliance with European Standard


CARATTERISTICHE:

- Corpo: in acciaio inox AISI 304
- Attacco: flangiato
- Ugello: alluminio 11 S
- Resa schiuma: 1 ÷ 7

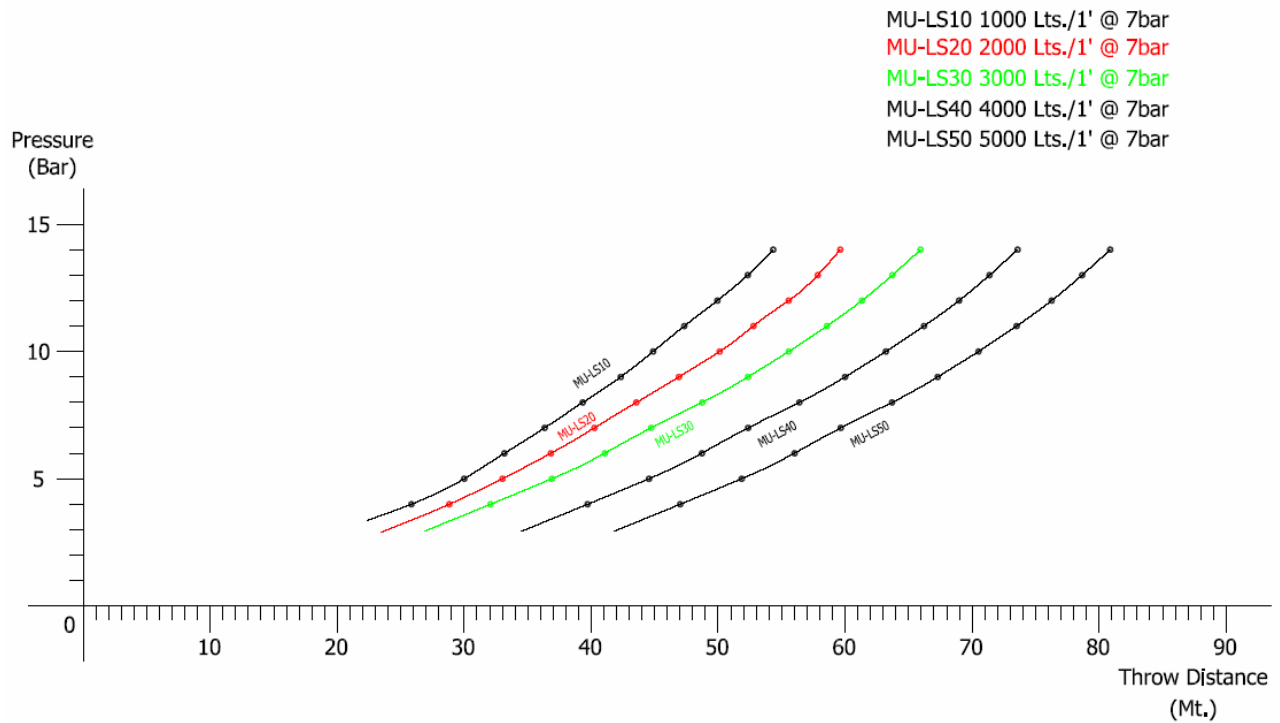
CHARACTERISTICS:

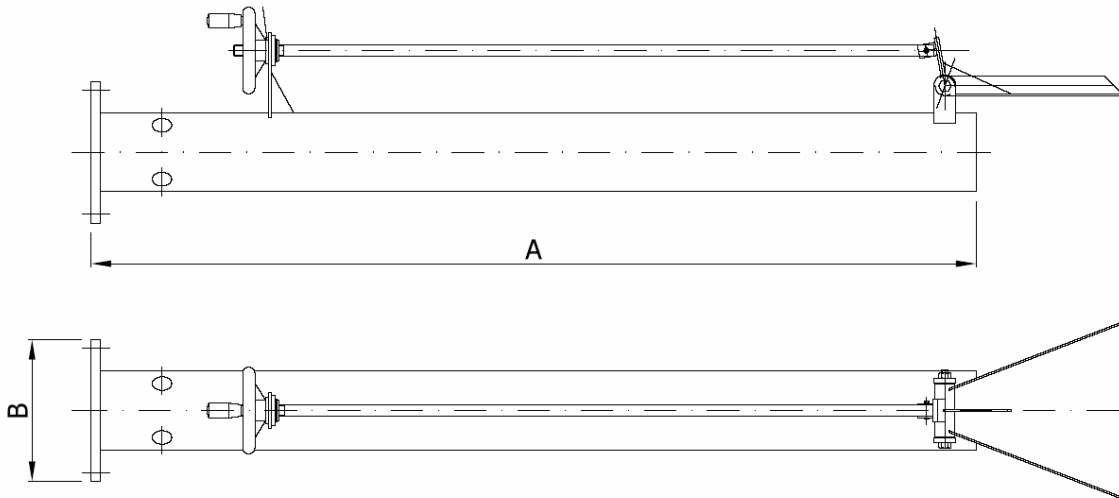
- *Body: stainless steel AISI 304*
- *Connection: flanged*
- *Nozzle: aluminium alloy 11 S*
- *Expansion: 1 ÷ 7*

MODELLO MODEL	PESO WEIGHT Kg	A	B	C	D	PORTATA CAPACITY LTS/1'
MU-LS 8	7,0	1000	160	3"	140	800
MU-LS 10	7,0	1000	160	3"	140	1.000
MU-LS 15	7,0	1000	160	3"	140	1.500
MU-LS 20	7,0	1.000	160	3"	140	2.000
MU-LS 25	7,0	1.000	160	3"	140	2.500
MU-LS 30	7,0	1.000	160	4"	140	3.000
MU-LS 35	11,0	1.000	240	4"	210	3.500
MU-LS 40	11,0	1.000	240	4"	210	4.000
MU-LS 45	11,0	1.000	240	4"	210	4.500
MU-LS 50	11,0	1.000	240	4"	210	5.000
MU-LS 60	11,0	1.000	240	5"	210	6.000

CANNE SCHIUMA Modello MU - LS
FOAM BRANCHPIPE Model MU - LS
FLOW TABEL

MODEL	PRESSURE IN BAR									
	5	6	7	8	9	10	11	12	13	14
	FLOW (Lts./1')									
MU-LS 8	670	740	800	855	900	950	1000	1040	1090	1130
MU-LS 10	800	900	1000	1100	1150	1200	1250	1300	1370	1420
MU-LS 15	1100	1250	1500	1580	1630	1720	1830	1880	1910	1960
MU-LS 20	1600	1680	2000	2010	2110	2200	2300	2350	2420	2500
MU-LS 25	2000	2250	2500	2560	2620	2780	2810	2920	3000	3060
MU-LS 30	2500	2650	3000	3120	3250	3500	3620	3800	3860	3920
MU-LS 35	2950	3240	3500	3740	3960	4180	4380	4580	4770	4950
MU-LS 40	3300	3600	4000	4150	4250	4460	4880	5000	5120	5300
MU-LS 45	3800	4160	4500	4810	5100	5370	5640	5890	6130	6360
MU-LS 50	4150	4360	5000	5350	5860	6000	6150	6300	6420	6560
MU-LS 60	5070	5550	6000	6415	6800	7170	7520	7850	8170	8480

Mod. MU-LS 8÷50 FOAM BRANCHPIPE - THROW CURVES


CANNE SCHIUMA CON DEFLETTORE Modello MU – LSL
FOAM BRANCHPIPE WITH BAFFLE Model MU - LSL


In conformità alle normative
In compliance with European Standard


CARATTERISTICHE:

- Corpo: in acciaio inox AISI 304
- Attacco: flangiato UNI o ANSI
- Ugello: in inox AISI 304
- Resa schiuma: 1 ÷ 7

CHARACTERISTICS:

- *Body: stainless steel AISI 304*
- *Connection: flanged UNI or ANSI*
- *Nozzle: stainless steel AISI 304*
- *Expansion: 1 ÷ 7*

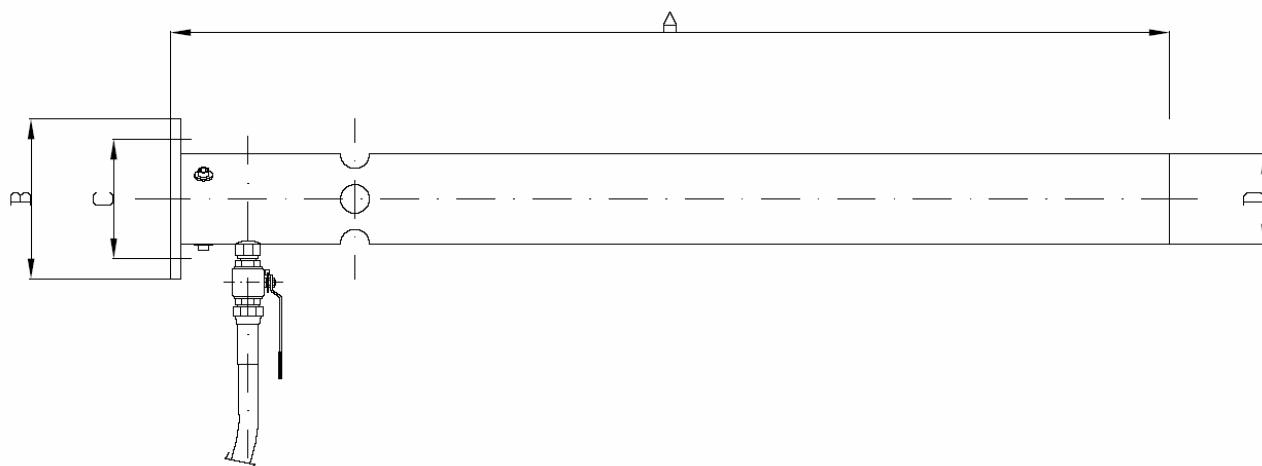
MODELLO MODEL	PESO WEIGHT Kg	A	B
MU-LSL 10	4,0	900	145
MU-LSL 15	4,0	900	145
MU-LSL 20	4,0	1.000	145
MU-LSL 25	4,0	1.000	160
MU-LSL 30	4,0	1.000	160
MU-LSL 40	4,0	1.000	160
MU-LSL 50	12	1.100	180
MU-LSL 60	12	1.100	180

PER LE CAPACITA' SI RIMANDA A QUANTO INDICATO SU PAGINA N. 27
FOR CAPACITY SEE WHAT INDICATE ON SHEET N. 27



LANCIA SCHIUMA AUTOASPIRANTE Modello MU – LSA

SELSUCKING FOAM BRANCHPIPE Model MU – LSA



In conformità alle normative
In compliance with European Standard



CARATTERISTICHE:

- Corpo: in acciaio inox AISI 304 e ottone
- Attacco: UNI 45/70 – BSS – NH – STORZ
- Ugello: in inox AISI 304
- Aspirazione schiumogeno: 3 – 6%

CHARACTERISTICS:

- *Body: stainless steel AISI 304 and brass*
- *Connection: UNI 45/70 – BSS – NH – STORZ*
- *Nozzle: stainless steel AISI 304*
- *Foam suction: 3 – 6%*

MODELLO MODEL	PESO WEIGHT Kg	A	B	C	D	PORTATA CAPACITY LTS/1'
MU-LSA 10	5,0	900	160	160	3"	1.000
MU-LSA 15	5,0	900	160	160	3"	1.500
MU-LSA 20	5,0	1.000	160	160	3"	2.000
MU-LSA 25	5,0	1.000	160	160	3"	2.500
MU-LSA 30	6,0	1.000	160	160	4"	3.000
MU-LSA 40	6,0	1.000	160	160	4"	4.000
MU-LSA 50	12	1.100	240	210	5"	5.000
MU-LSA 60	12	1.100	240	210	5"	6.000



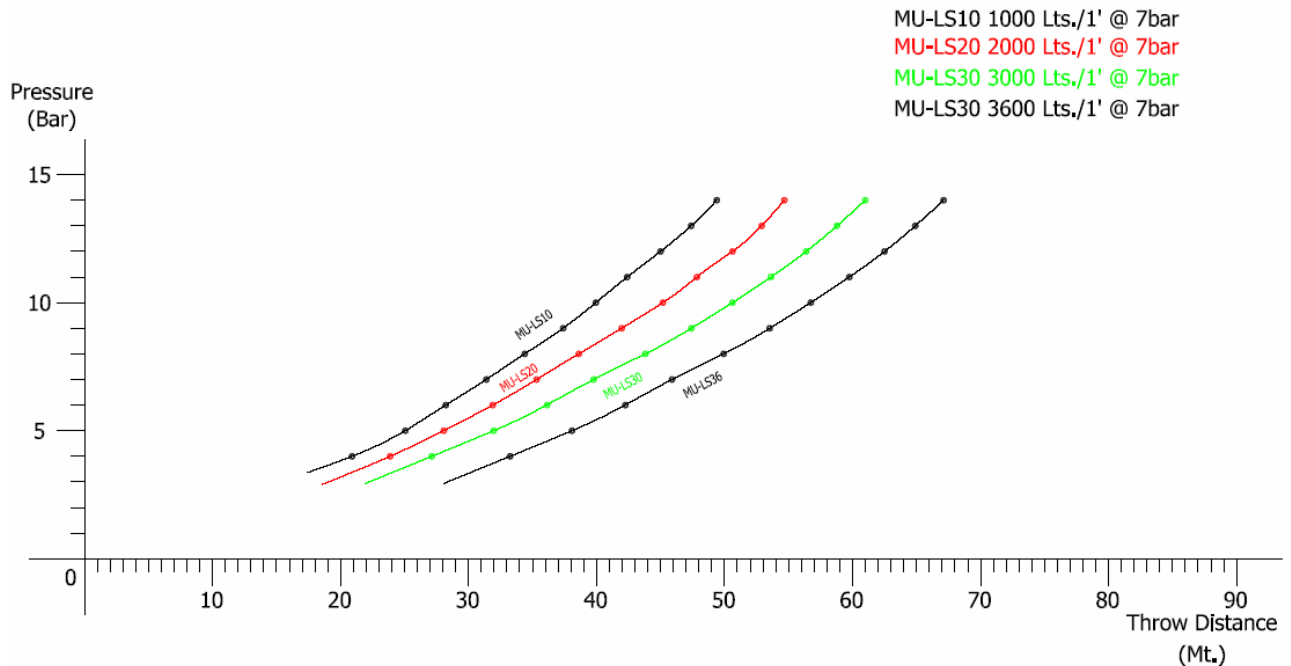
LANCIA SCHIUMA AUTOASPIRANTE Modello MU – LSA
SELSUCKING FOAM BRANCHPIPE Model MU – LSA

SELF SUCTION FOAM BRANCHPIPE PERFORMANCE

FLOW TABEL

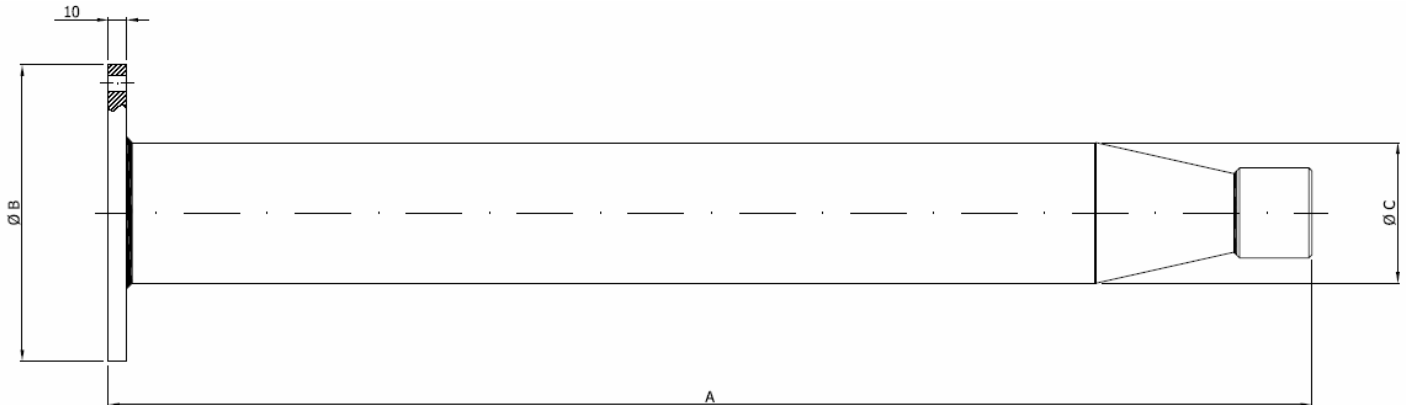
MODEL	PRESSURE IN BAR									
	5	6	7	8	9	10	11	12	13	14
	FLOW (Lts./1')									
MU-LSA 10	845	925	1000	1070	1130	1195	1250	1300	1360	1415
MU-LSA15	1260	1380	1220	1600	1700	1790	1880	1960	2040	2120
MU-LSA 20	1690	1850	2000	2140	2260	2390	2500	2615	2725	2820
MU-LSA 25	2110	2315	2500	2670	2830	2980	3130	3270	3400	3530
MU-LSA 30	2530	2770	3000	3205	3400	3585	3760	3920	4080	4240
MU-LSA 40	3380	3700	4000	4270	4530	4780	5015	5230	5450	5450
MU-LSA 50	4225	4630	5000	5345	5670	5970	6260	6540	6810	7070
MU-LSA 60	5070	5550	6000	6410	6800	7170	7520	7855	8170	8485

Mod. MU-LSA 8÷36 FOAM BRANCHPIPE - THROW CURVES





CANNE IDRICHE A GETTO PIENO Modello MU - LI
WATER BRANCHPIPE FULL JET Model MU - LI



In conformità alle normative
 In compliance with European Standard



Caratteristiche

- Corpo: in acciaio inox AISI 304
- Attacco: flangiato
- Ugello: acciaio AISI 304

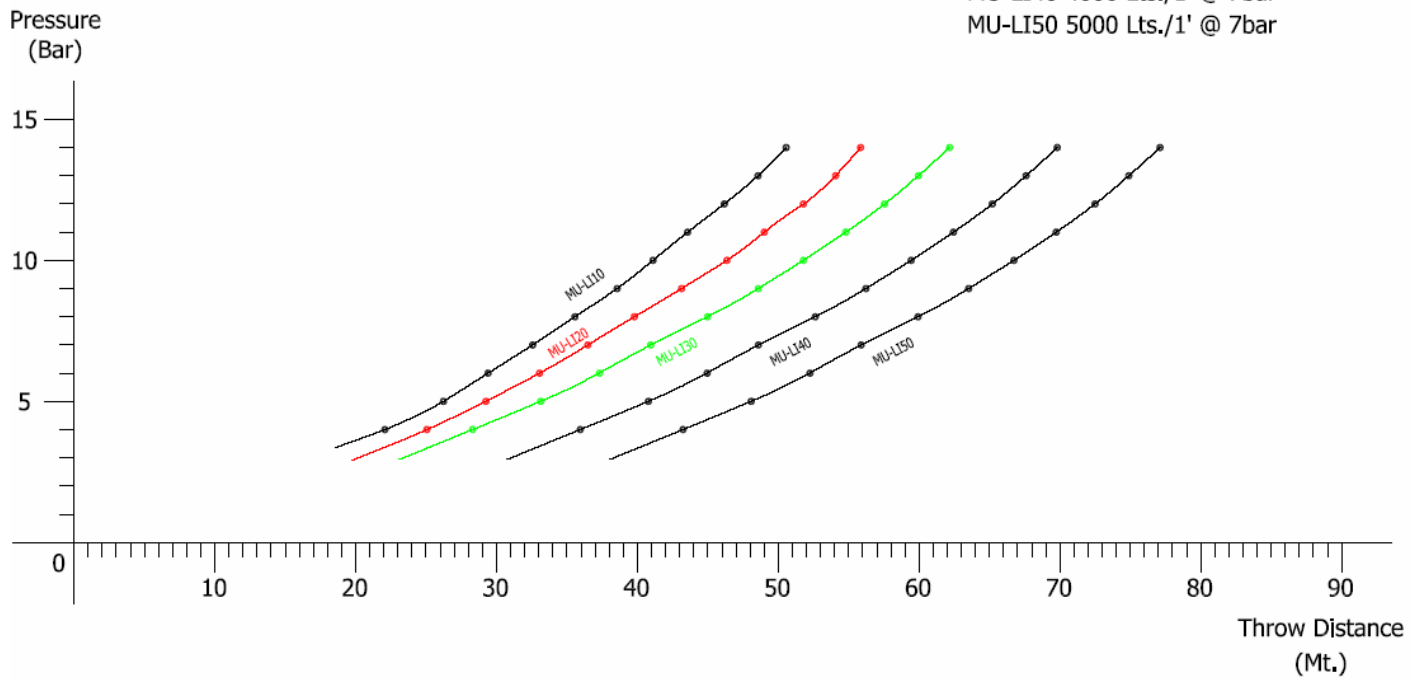
Characteristics

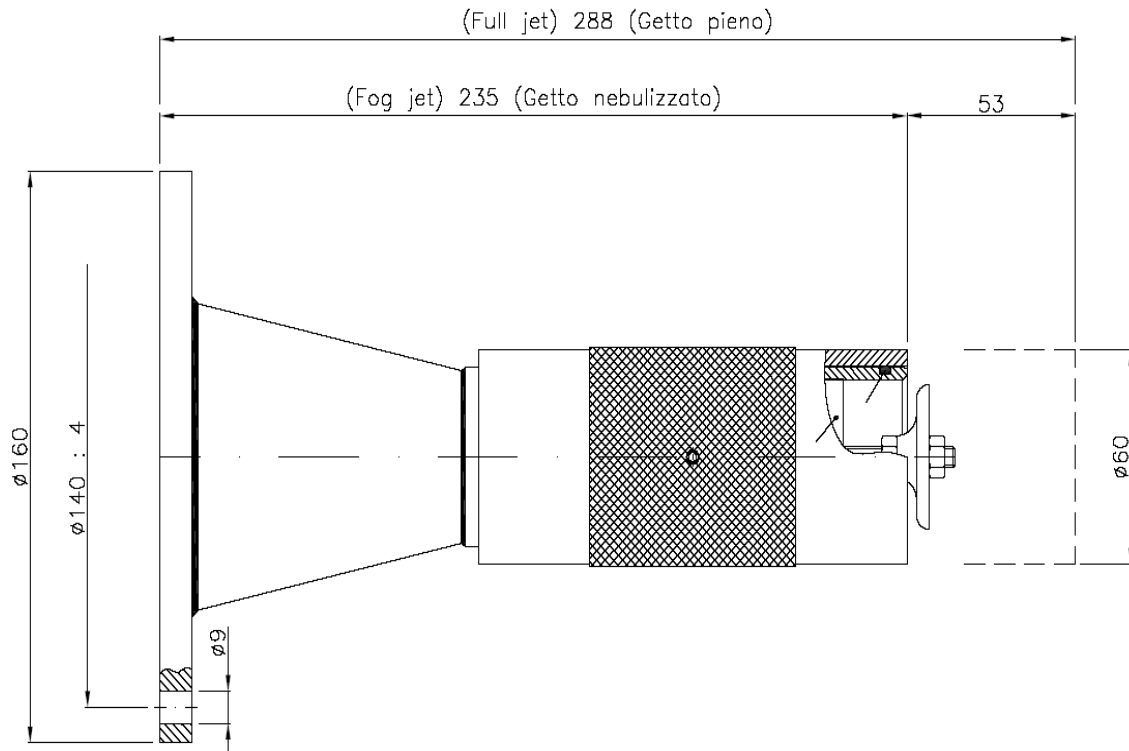
- *Body: stainless steel AISI 304*
- *Connection: flanged*
- *Nozzle: stainless steel AISI 304*

MODELLO MODEL	A	B	C	PORTATA DA 5 A 8 BAR FLOW RATE FROM 5 TO 8 BAR
MU-LI 10	1000	160	3"	800-1200
MU-LI 15	1000	160	3"	1200-1500
MU-LI 20	1000	160	3"	1500-2000
MU-LI 25	1000	160	3"	2000-2300
MU-LI 30	1000	160	3"	2400-3500
MU-LI 40	1000	160	3"	3500-4500
MU-LI 50	1000	240	4"	4200-5500
MU-LI 60	1000	240	4"	4800-6000
MU-LI 70	1000	240	5"	5800-7000
MU-LI 80	1000	240	5"	6500-8000
MU-LI 100	1000	240	5"	7500-10000

CANNE IDRICHE A GETTO PIENO Modello MU - LI
WATER BRANCHPIPE FULL JET Model MU - LI
Mod. MU-LI 8÷50 FOAM BRANCHPIPE - THROW CURVES

MU-LI10 1000 Lts./1' @ 7bar
 MU-LI20 2000 Lts./1' @ 7bar
 MU-LI30 3000 Lts./1' @ 7bar
 MU-LI40 4000 Lts./1' @ 7bar
 MU-LI50 5000 Lts./1' @ 7bar



BOCCELLO A GETTO PIENO/NEBULIZZATO ACQUA / SCHIUMA Modello MU – FX 5-15
FULL / JET WATER / FOAM NOZZLE Model MU - FX 5-15


In conformità alle normative
 In compliance with European Standard


CARATTERISTICHE:

- CORPO: in acciaio INOX AISI 304/316
- ATTACCO: Flangiato. A richiesta filettato 2 1/2" gas M / F
- UGELLO: acciaio AISI 304/316
- RESA SCHIUMA: 1 – 7 (se usato con schiumogeni adeguati)

CHARACTERISTICS:

- *BODY: stainless steel AISI 304/316*
- *CONNECTION: Flanged. On Req. 2 1/2" gas M / F*
- *NOZZLE: stainless steel AISI 304/316*
- *EXPANSION: 1- 7 (if used with adequate foam compound)*

MODELLO MODEL	PESO WEIGHT (Kg.)	PORTATA @ 7 Bar FLOW RATE	MATERIALE MATERIAL
MU-FX 5-15	3	500 - 1585	AISI 304/316



BOCCELLO A GETTO PIENO/NEBULIZZATO ACQUA / SCHIUMA Modello MU – FX 5-15

FULL / JET WATER / FOAM NOZZLE Model MU - FX 5-15

WATER / FOAM PERFORMANCE

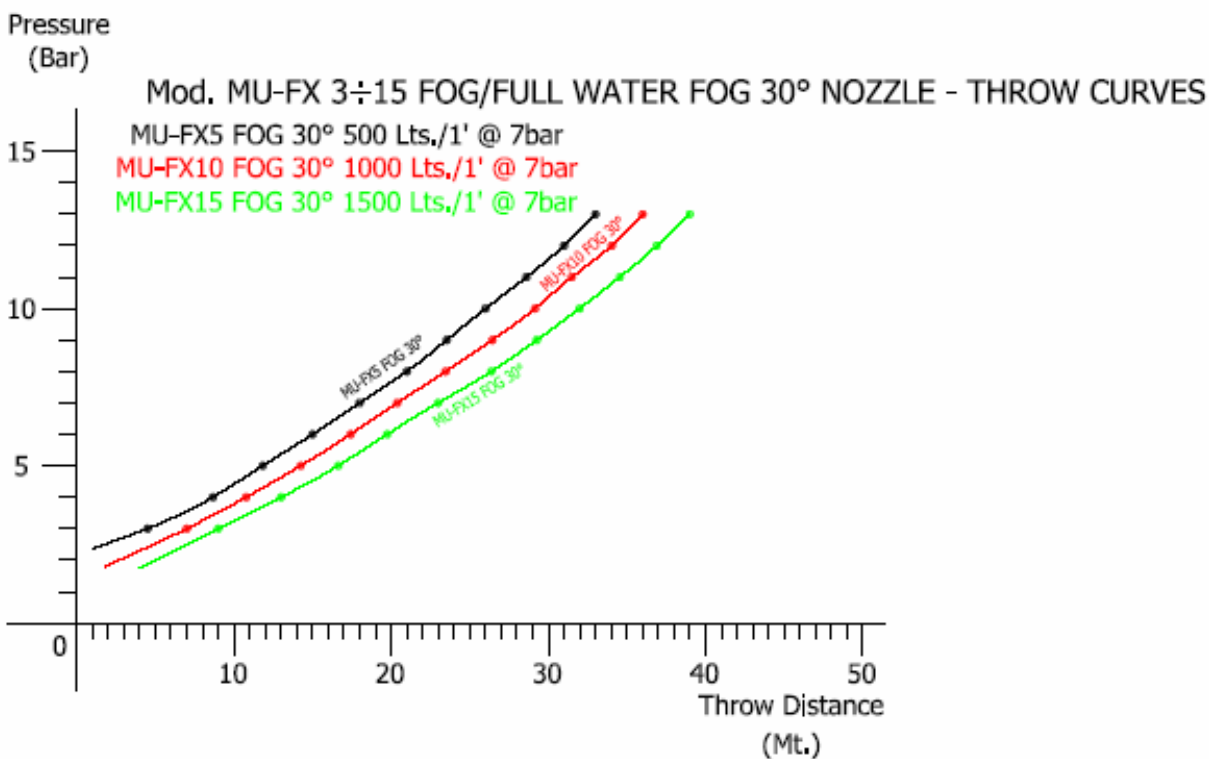
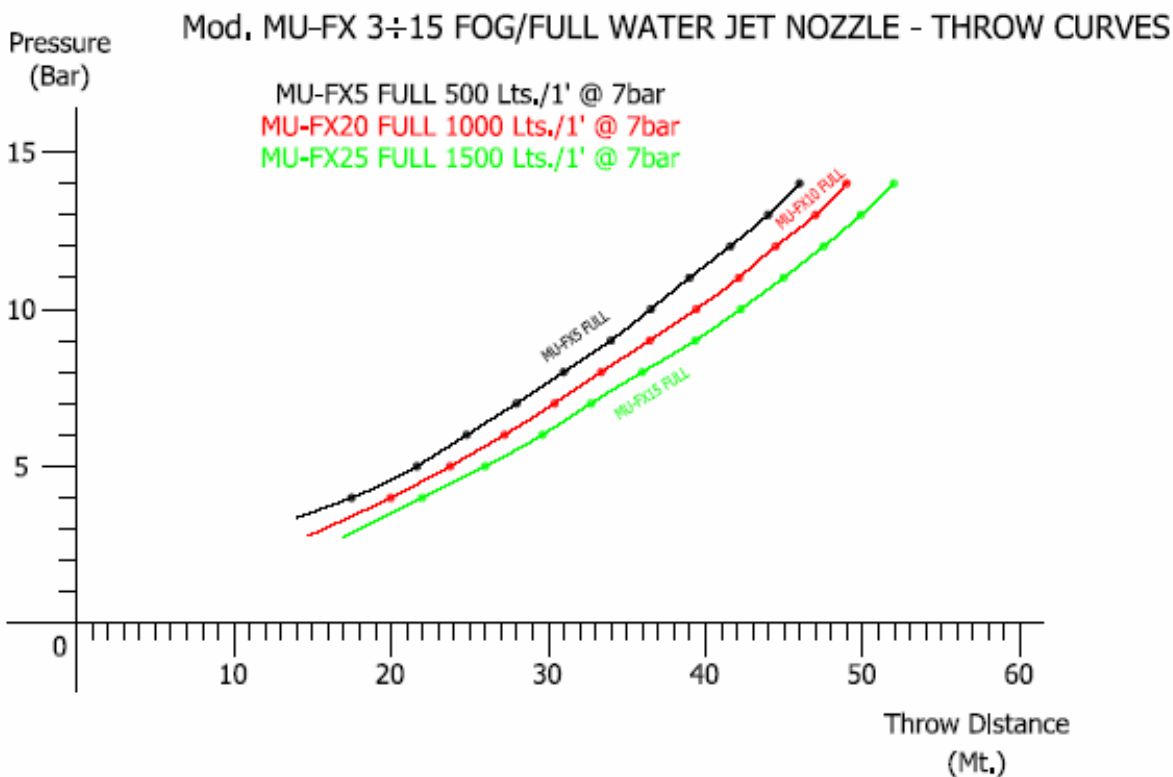
THEORETICAL FLOW TABEL

MODEL	PRESSURE IN BAR									
	5	6	7	8	9	10	11	12	13	14
	FLOW (Lts./1')									
MU-FX 5	455	499	539	576	611	644	675	705	734	762
MU-FX 7	659	722	780	833	884	932	977	1021	1062	1103
MU-FX 9	809	886	958	1024	1086	1145	1200	1254	1305	1354
MU-FX 11	994	1089	1177	1258	1334	1406	1475	1541	-	-
MU-FX 13	1173	1285	1389	1484	1574	1660	-	-		
MU-FX 15	1341	1469	1587	1696	-	-				



BOCCELLO A GETTO PIENO/NEBULIZZATO ACQUA / SCHIUMA Modello MU – FX 5-15

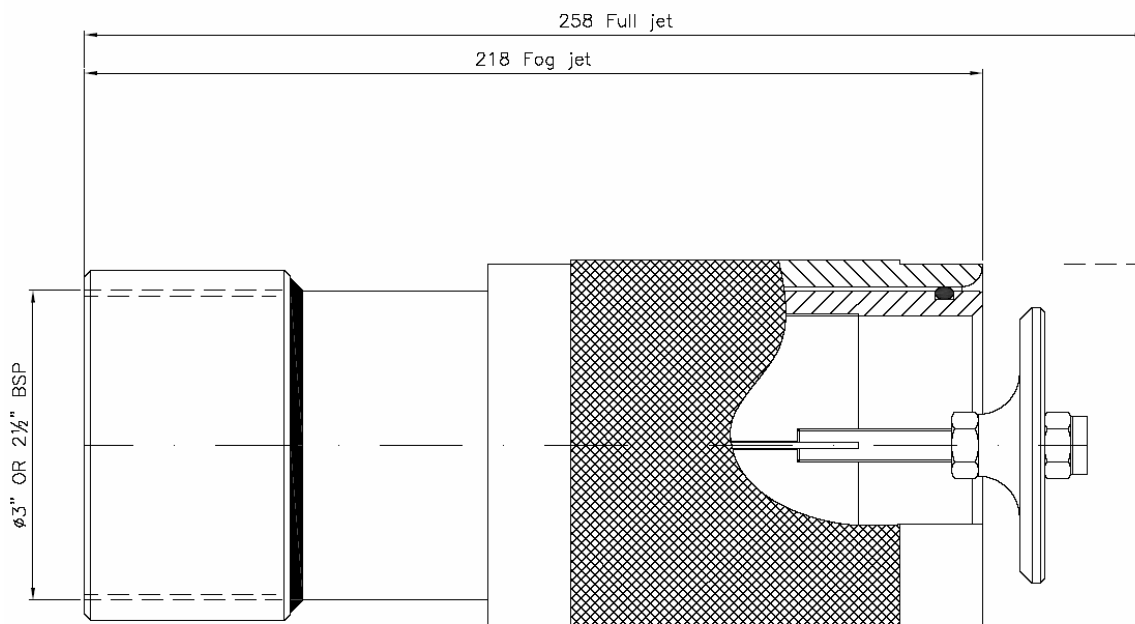
FULL / JET WATER / FOAM NOZZLE Model MU - FX 5-15





BOCCELLO A GETTO PIENO/NEBULIZZATO ACQUA/SCHIUMA Modello MU-FX – FULL/FOG

FULL / JET WATER / FOAM NOZZLE Model MU-FX – FULL/FOG



In conformità alle normative
In compliance with European Standard



CARATTERISTICHE:

- CORPO: in acciaio INOX AISI 304/316
- ATTACCO: Filettato 2 1/2" gas maschio
- UGELLO: acciaio AISI 304/316
- RESA SCHIUMA: 1 – 7 (se usato con schiumogeni adeguati)

CHARACTERISTICS:

- BODY: stainless steel AISI 304/316
- CONNECTION: Threaded 2 1/2" gas Male
- NOZZLE: stainless steel AISI 304/316
- EXPANSION: 1- 7 (if used with adequate foam compound)

MODELLO MODEL	PESO WEIGHT Kg.	PORTATA FLOW RATE Lts./1'	MATERIALE MATERIAL
MU-FX-FULL / FOG 15-25	5	1500 – 2500	AISI 304



**BOCCELLO A GETTO PIENO/NEBULIZZATO ACQUA/SCHIUMA Modello MU-FX –
FULL/FOG**

FULL / JET WATER / FOAM NOZZLE Model MU-FX – FULL/FOG

WATER / FOAM PERFORMANCE

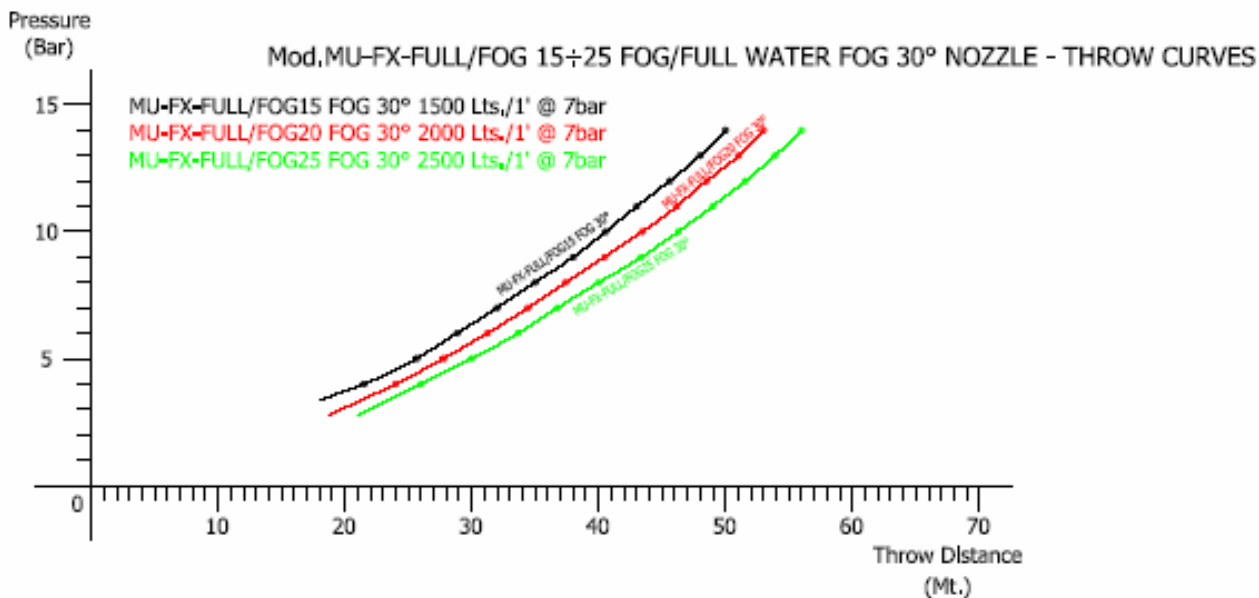
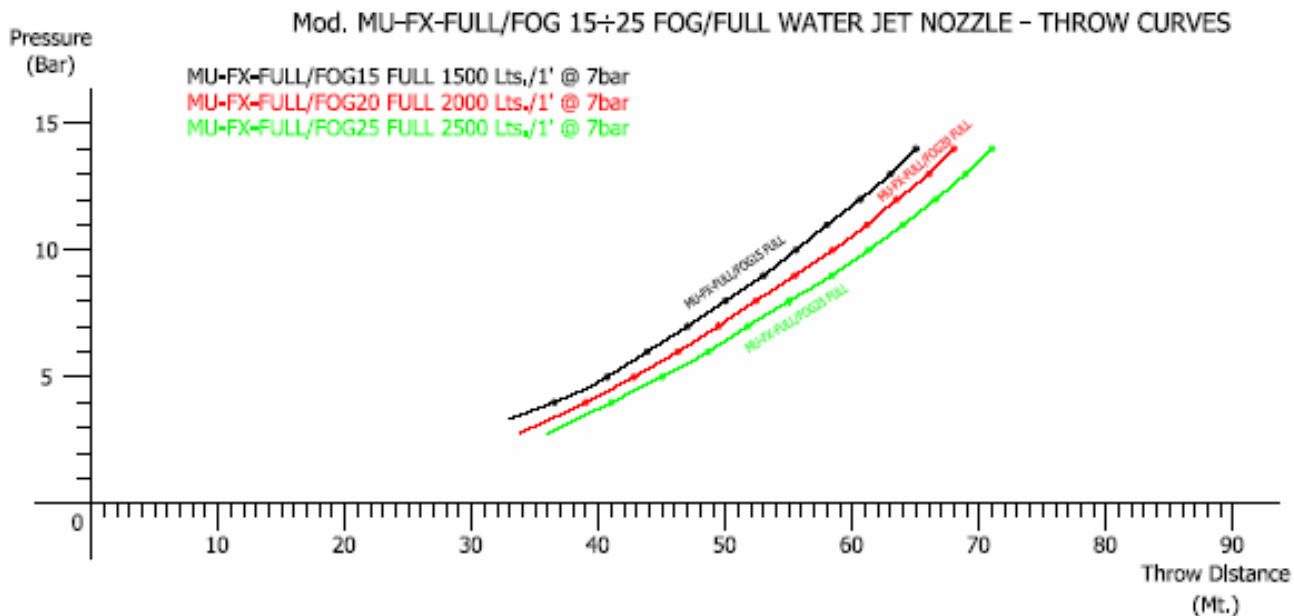
FLOW TABEL

MODEL	PRESSURE IN BAR									
	5	6	7	8	9	10	11	12	13	14
	FLOW (Lts./1')									
MU-FX-FULL/FOG 15	1270	1390	1500	1605	1700	1795	1880	1965	2045	2120
MU-FX-FULL/FOG 20	1690	1850	2000	2140	2270	2390	2510	2620	2725	2830
MU-FX-FULL/FOG 25	2115	2315	2500	2675	2835	2990	3135	3275	3410	3535



BOCCELLO A GETTO PIENO/NEBULIZZATO ACQUA/SCHIUMA Modello MU-FX – FULL/FOG

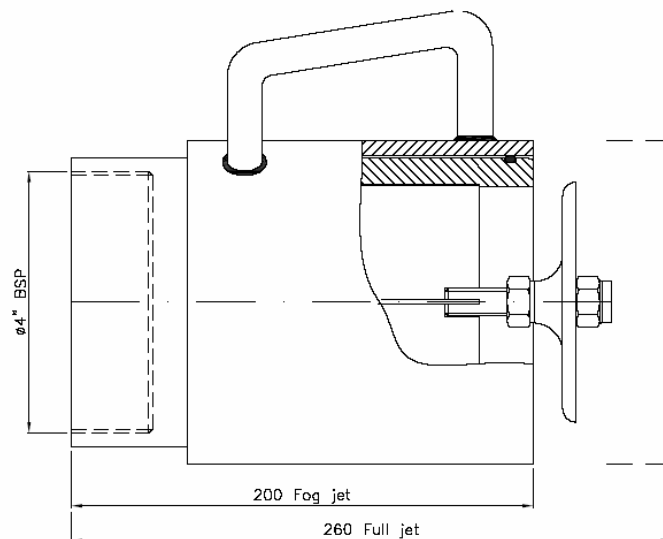
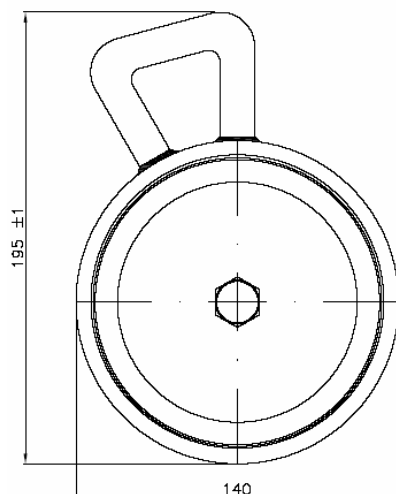
FULL / JET WATER / FOAM NOZZLE Model MU-FX – FULL/FOG





BOCCELLO A GETTO PIENO/NEBULIZZATO ACQUA/SCHIUMA Modello MU-FX – FULL/FOG

FULL / JET WATER / FOAM NOZZLE Model MU-FX – FULL/FOG



**In conformità alle normative
In compliance with European Standard**



CARATTERISTICHE:

- CORPO: in acciaio INOX AISI 304/316
- ATTACCO: Filettato 2 1/2" gas maschio
- UGELLO: acciaio AISI 304/316
- RESA SCHIUMA: 1 – 7 (se usato con schiumogeni adeguati)

CHARACTERISTICS:

- BODY: stainless steel AISI 304/316
- CONNECTION: Threaded 2 1/2" gas Male
- NOZZLE: stainless steel AISI 304/316
- EXPANSION: 1- 7 (if used with adequate foam compound)

MODELLO MODEL	PESO WEIGHT Kg.	PORTATA FLOW RATE Lts./1'	MATERIALE MATERIAL
MU-FX-FULL/FOG 25-85	14	2500 – 8500	AISI 304



BOCCELLO A GETTO PIENO/NEBULIZZATO ACQUA/SCHIUMA Modello MU-FX – FULL/FOG

FULL / JET WATER / FOAM NOZZLE Model MU-FX – FULL/FOG

WATER / FOAM PERFORMANCE

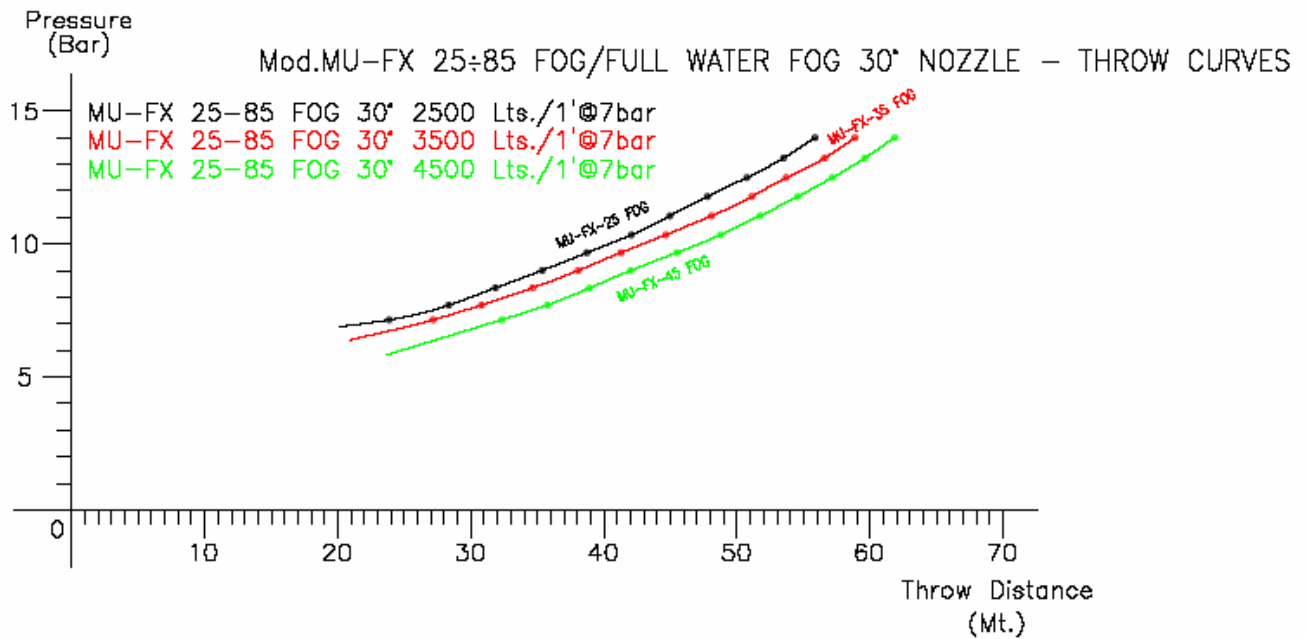
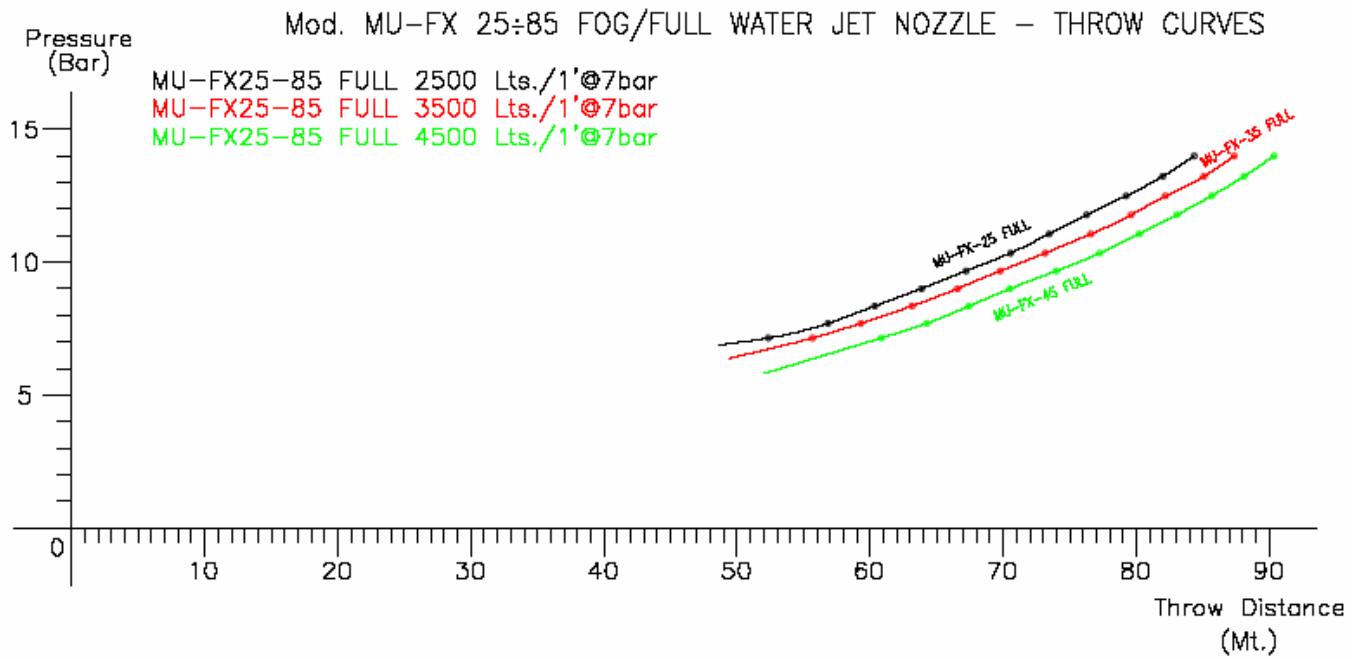
FLOW TABEL

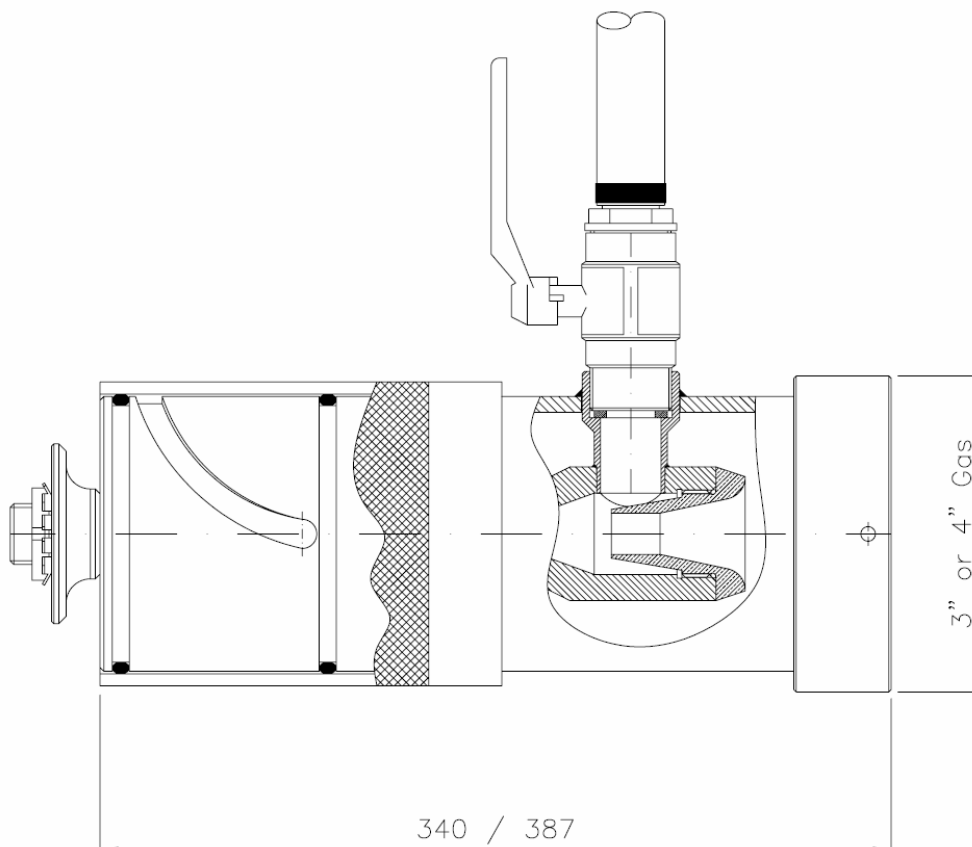
MODEL	PRESSURE IN BAR						
	5	6	7	8	9	10	11
	FLOW (Lts./1')						
MU-FX-FULL/FOG 25	2100	2315	2500	2675	2835	2988	10395
MU-FX-FULL/FOG 35	2958	3240	3500	3741	3968	4183	4387
MU-FX-FULL/FOG 45	3800	4166	4500	4810	5100	5378	5641
MU-FX-FULL/FOG 55	4648	5092	5500	5879	6236	6573	6894
MU-FX-FULL/FOG 65	5493	6015	6500	6950	7370	7768	8148
MU-FX-FULL/FOG 75	6338	6943	7500	8015	8504	8950	9400
MU-FX-FULL/FOG 85	7183	7869	8500	9086	9340	10160	10655



BOCCELLO A GETTO PIENO/NEBULIZZATO ACQUA/SCHIUMA Modello MU-FX – FULL/FOG

FULL / JET WATER / FOAM NOZZLE Model MU-FX – FULL/FOG



BOCCELLO AUTOASPIRANTE Modello MU - ABA
SELSUCTION NOZZLE Model MU - ABA


In conformità alle normative
In compliance with European Standard


CARATTERISTICHE:

- CORPO: in acciaio INOX AISI 304/316
- ATTACCO: Filettato 3" o 4" Gas F.
- UGELLO: acciaio AISI 304/316
- RESA SCHIUMA: 1 - 7 (se usato con schiumogeni adeguati)

CHARACTERISTICS:

- *BODY: stainless steel AISI 304/316*
- *CONNECTION: Threaded 3" or 4" Gas F.*
- *NOZZLE: stainless steel AISI 304/316*
- *EXPANSION: 1- 7 (if used with adequate foam compound)*

MODELLO MODEL	PESO WEIGHT Kg.	PORTATA FLOW RATE	MATERIALE MATERIAL
MU-ABA 12 - 25	5	1200 - 2500	AISI 304
MU-ABA 22 - 43	8	2200 - 4300	AISI 304



BOCHELLO AUTOASPIRANTE Modello MU - ABA

SELSUCTION NOZZLE Model MU - ABA

MODEL	PRESSURE IN BAR									
	5	6	7	8	9	10	11	12	13	14
	FLOW (Lts./1')									

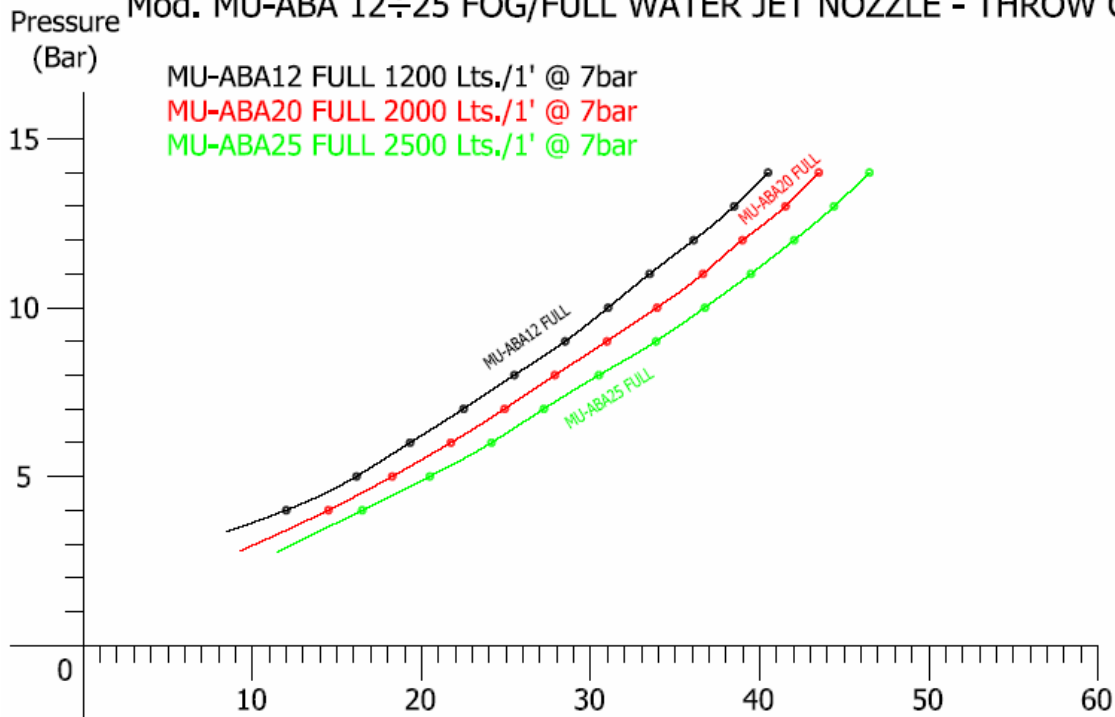
MU - BA 12	1015	1110	1200	1280	1360	1435	1504	1571	1635	1695
MU - BA 22	1860	2035	2200	2350	2495	2630	2760	2880	3000	3110
MU - BA 25	2115	2315	2500	2675	2835	2990	3135	3275	3410	3535
MU - BA 30	2535	2780	3000	3210	3400	3585	3760	3930	4090	4245
MU - BA 35	2960	3240	3500	3740	3970	4180	4390	4580	4770	4950
MU - BA 43	3635	3980	4300	4600	4875	5140	5390	5630	5860	6080



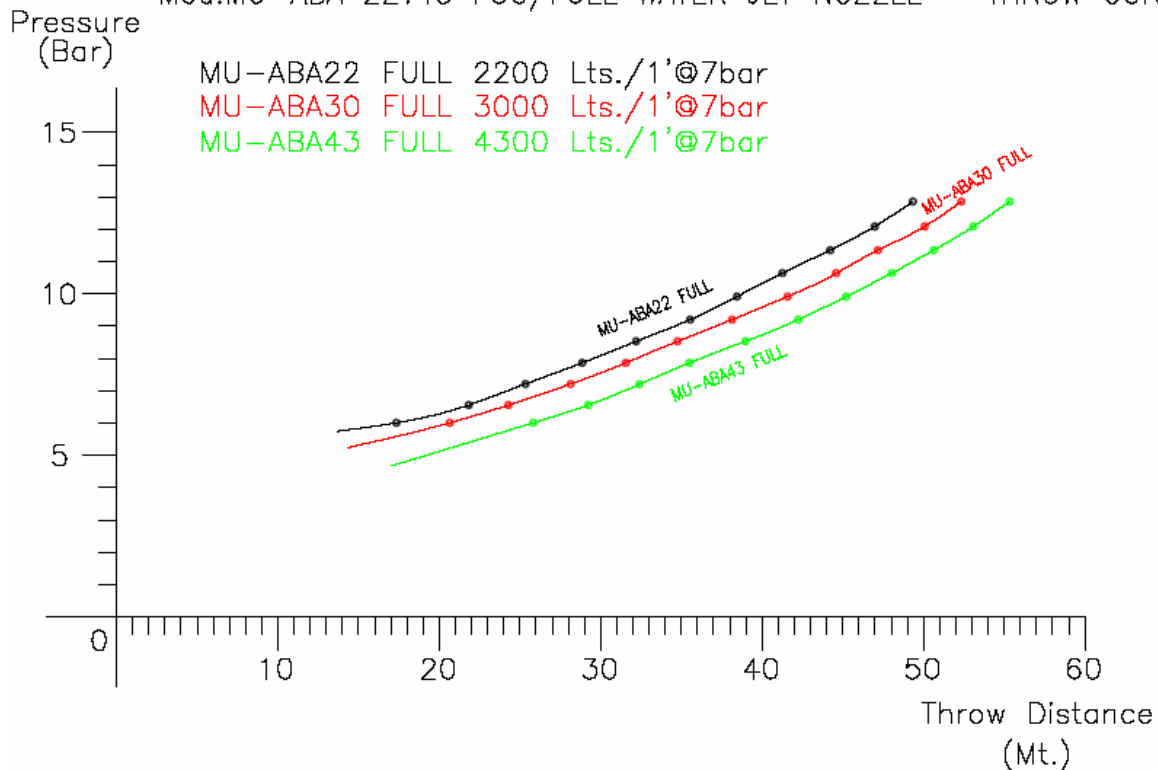
BOCHELLO AUTOASPIRANTE Modello MU - ABA

SELSUCTION NOZZLE Model MU - ABA

Mod. MU-ABA 12÷25 FOG/FULL WATER JET NOZZLE - THROW CURVES



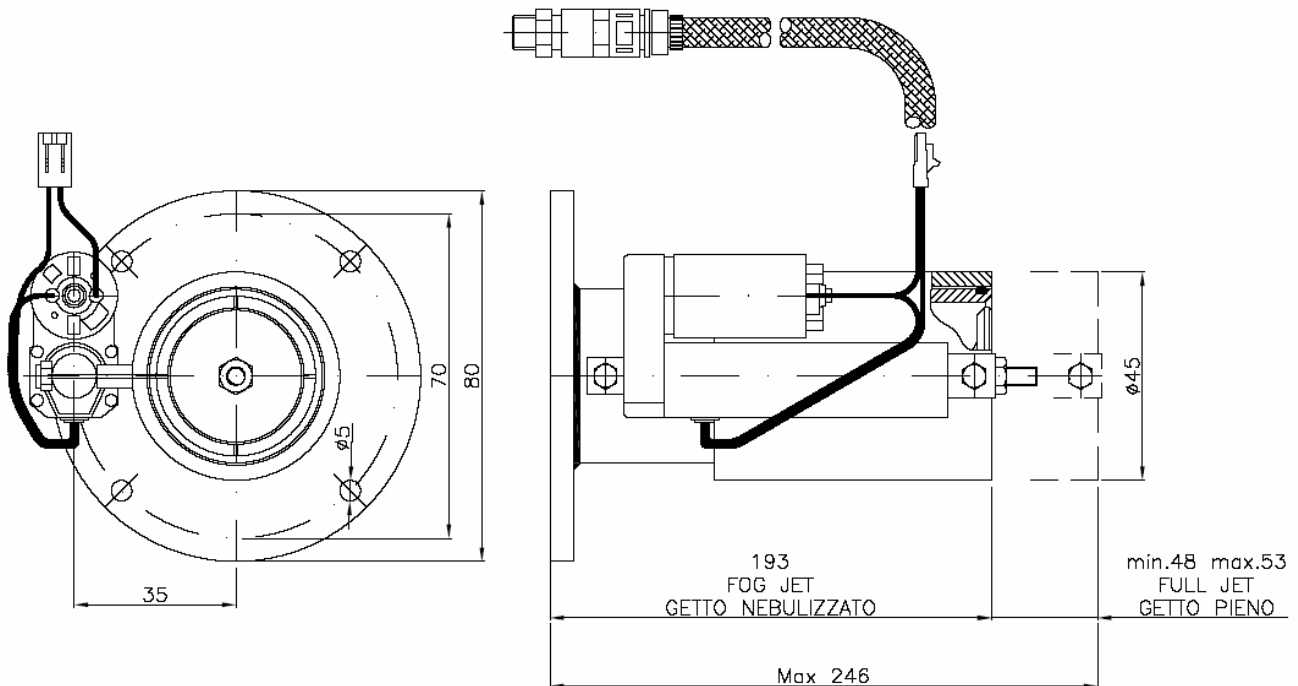
Mod. MU-ABA 22÷43 FOG/FULL WATER JET NOZZLE - THROW CURVES





BOCCELLO ELETTRICO Modello MU – EBA

ELECTRIC NOZZLE Model MU - EBA



In conformità alle normative
In compliance with European Standard



CARATTERISTICHE:

- CORPO: in acciaio INOX AISI 304/316
- ATTACCO: Flangiato Diam. 160mm.
- UGELLO: acciaio AISI 304/316
- RESA SCHIUMA: 1 – 7 (se usato con schiumogeni adeguati)

CHARACTERISTICS:

- BODY: stainless steel AISI 304/316
- CONNECTION: Flanged Diam. 160mm.
- NOZZLE: stainless steel AISI 304/316
- EXPANSION: 1- 7 (if used with adequate foam compound)

MODELLO MODEL	PESO WEIGHT Kg.	PORTATA FLOW RATE Lts./1'	MATERIALE MATERIAL
MU-EBA 15-25	5	1500 – 2500	AISI 304



BOCCELLO ELETTRICO Modello MU - EBA

ELECTRIC NOZZLE Model MU - EBA

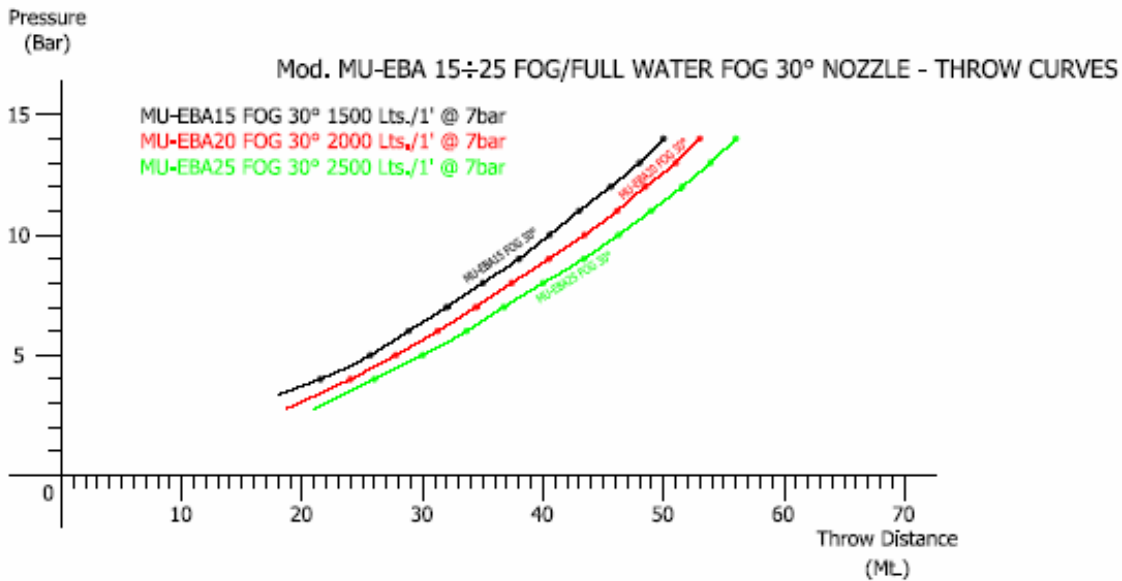
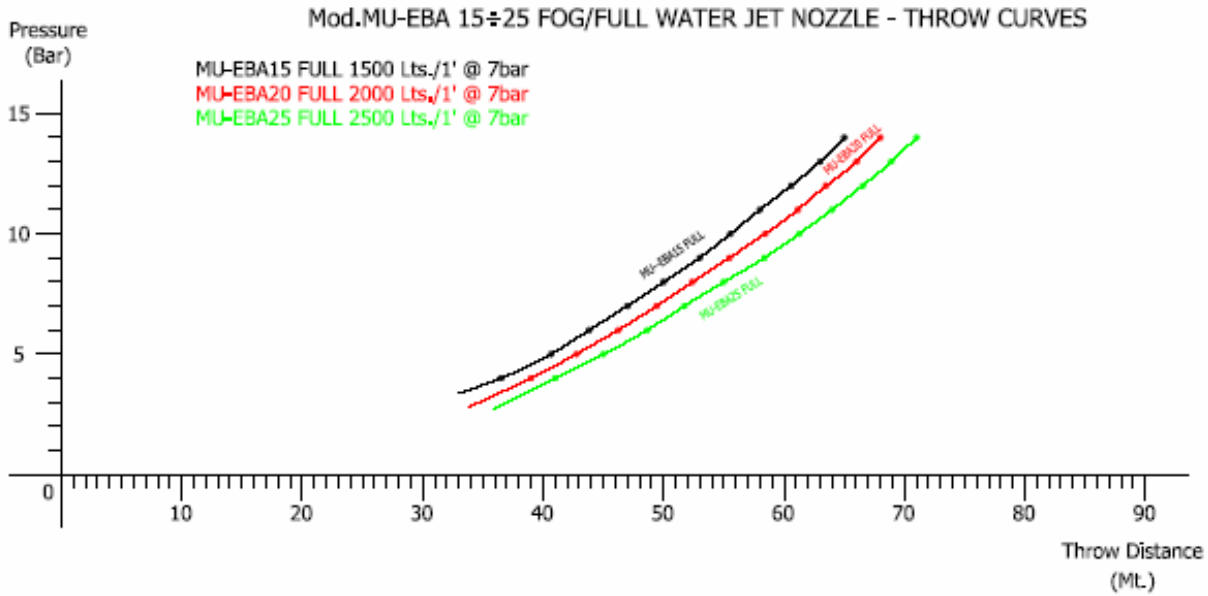
MODEL	PRESSURE IN BAR									
	5	6	7	8	9	10	11	12	13	14
	FLOW (Lts./1')									

MU - EBA 15	1270	1390	1500	1605	1700	1795	1880	1965	2045	2120
MU - EBA 20	1690	1850	2000	2140	2270	2390	2510	2620	2725	2830
MU - EBA 25	2115	2315	2500	2675	2835	2990	3135	3275	3410	3535



BOCCELLO ELETTRICO Modello MU – EBA

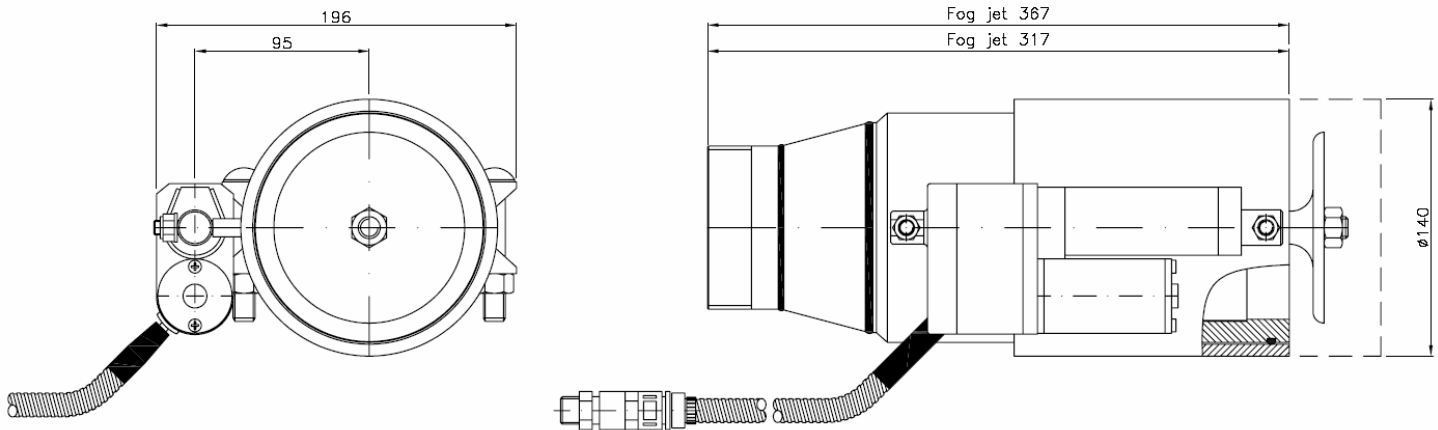
ELECTRIC NOZZLE Model MU - EBA





BOCHELLO ELETTRICO Modello MU – EBA

ELECTRIC NOZZLE Model MU - EBA



In conformità alle normative
In compliance with European Standard



CARATTERISTICHE:

- CORPO: in acciaio INOX AISI 304/316
- ATTACCO: Flangiato Diam. 160mm.
- UGELLO: acciaio AISI 304/316
- RESA SCHIUMA: 1 – 7 (se usato con schiumogeni adeguati)

CHARACTERISTICS:

- BODY: stainless steel AISI 304/316
- CONNECTION: Flanged Diam. 160mm.
- NOZZLE: stainless steel AISI 304/316
- EXPANSION: 1- 7 (if used with adequate foam compound)

MODELLO MODEL	PESO WEIGHT Kg.	PORTATA FLOW RATE Lts./1'	MATERIALE MATERIAL
MU-EBA 25 - 85	14	2500 – 8500	AISI 304



BOCCELLO ELETTRICO Modello MU – EBA

ELECTRIC NOZZLE Model MU - EBA

WATER / FOAM PERFORMANCE

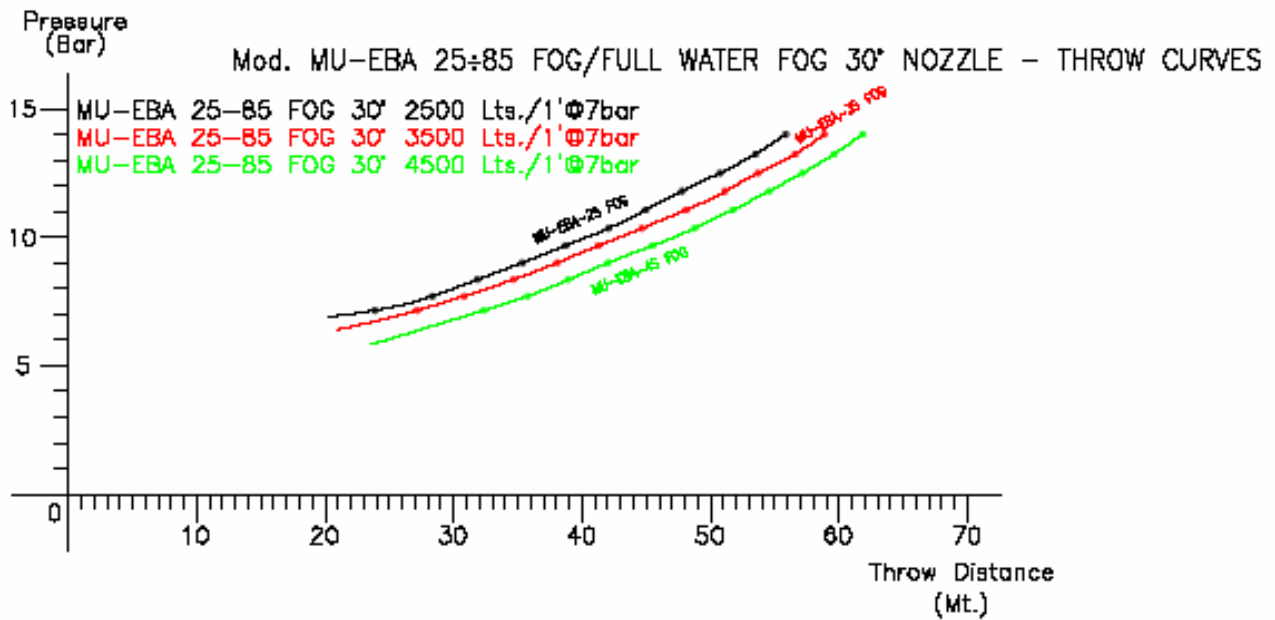
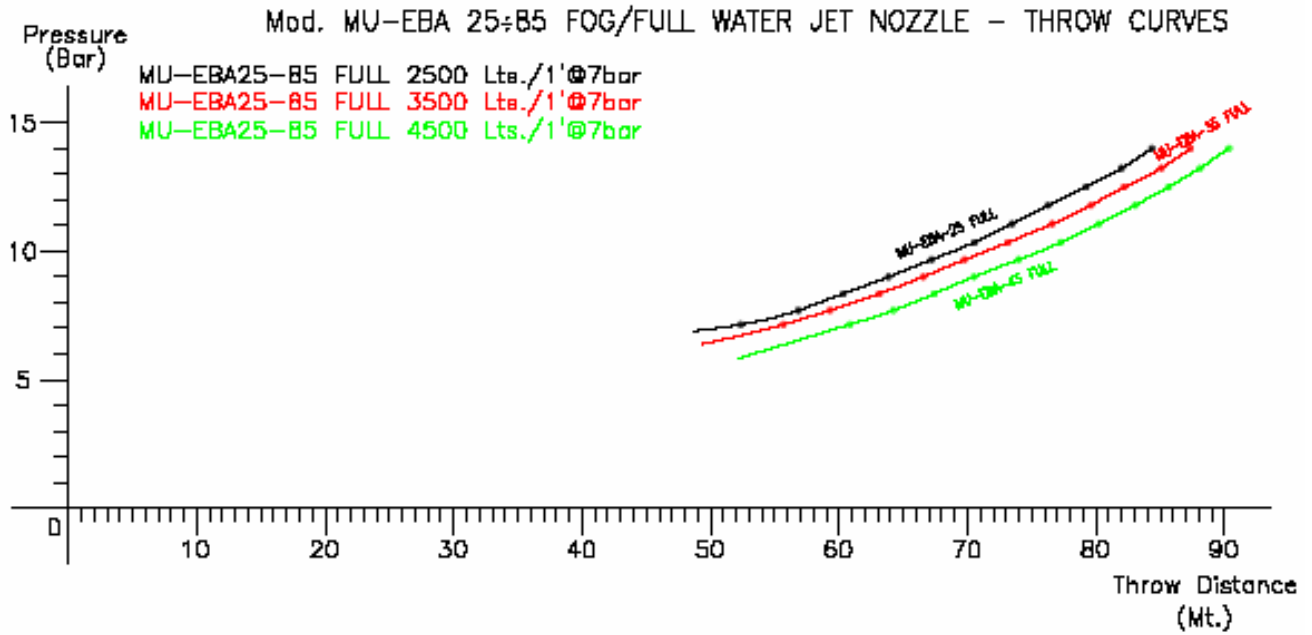
FLOW TABEL

MODEL	PRESSURE IN BAR						
	5	6	7	8	9	10	11
	FLOW (Lts./1')						
MU – FX - FULL/FOG 25	2100	2315	2500	2675	2835	2988	10395
MU – FX - FULL/FOG 35	2958	3240	3500	3741	3968	4183	4387
MU – FX - FULL/FOG 45	3800	4166	4500	4810	5100	5378	5641
MU – FX - FULL/FOG 55	4648	5092	5500	5879	6236	6573	6894
MU – FX - FULL/FOG 65	5493	6015	6500	6950	7370	7768	8148
MU – FX - FULL/FOG 75	6338	6943	7500	8015	8504	8950	9400
MU – FX - FULL/FOG 85	7183	7869	8500	9086	9340	10160	10655



BOCCELLO ELETTRICO Modello MU - EBA

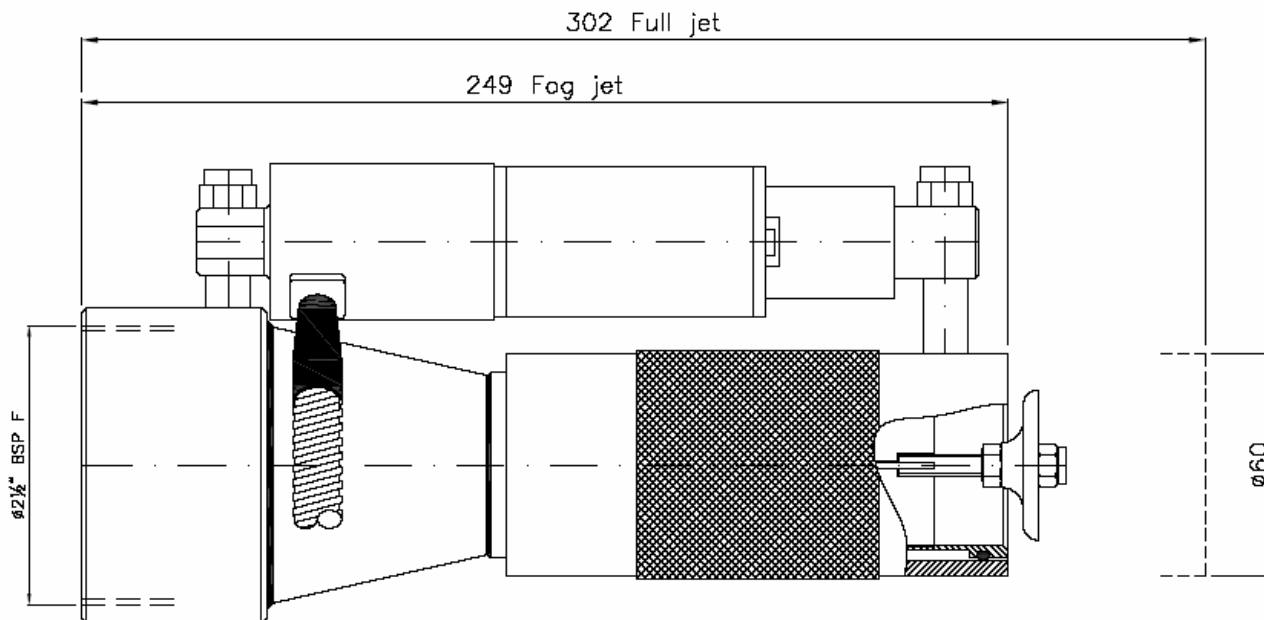
ELECTRIC NOZZLE Model MU - EBA





BOCHELLO ELETTRICO Modello MU – EBA

ELECTRIC NOZZLE Model MU - EBA



In conformità alle normative
In compliance with European Standard



CARATTERISTICHE:

- CORPO: in acciaio INOX AISI 304/316
- ATTACCO: Flangiato. A richiesta filettato 2 1/2" gas M / F
- UGELLO: acciaio AISI 304/316
- RESA SCHIUMA: 1 – 7 (se usato con schiumogeni adeguati)

CHARACTERISTICS:

- BODY: stainless steel AISI 304/316
- CONNECTION: Flanged. On Req. 2 1/2" gas M / F
- NOZZLE: stainless steel AISI 304/316
- EXPANSION: 1- 7 (if used with adequate foam compound)

MODELLO MODEL	PESO WEIGHT Kg.	PORTATA @ 7 Bar FLOW RATE Lts./1'	MATERIALE MATERIAL
MU - EBA 5-15	3	500 - 1585	AISI 304/316



BOCCELLO ELETTRICO Modello MU – EBA

ELECTRIC NOZZLE Model MU - EBA

WATER / FOAM PERFORMANCE

THEORETICAL FLOW TABEL

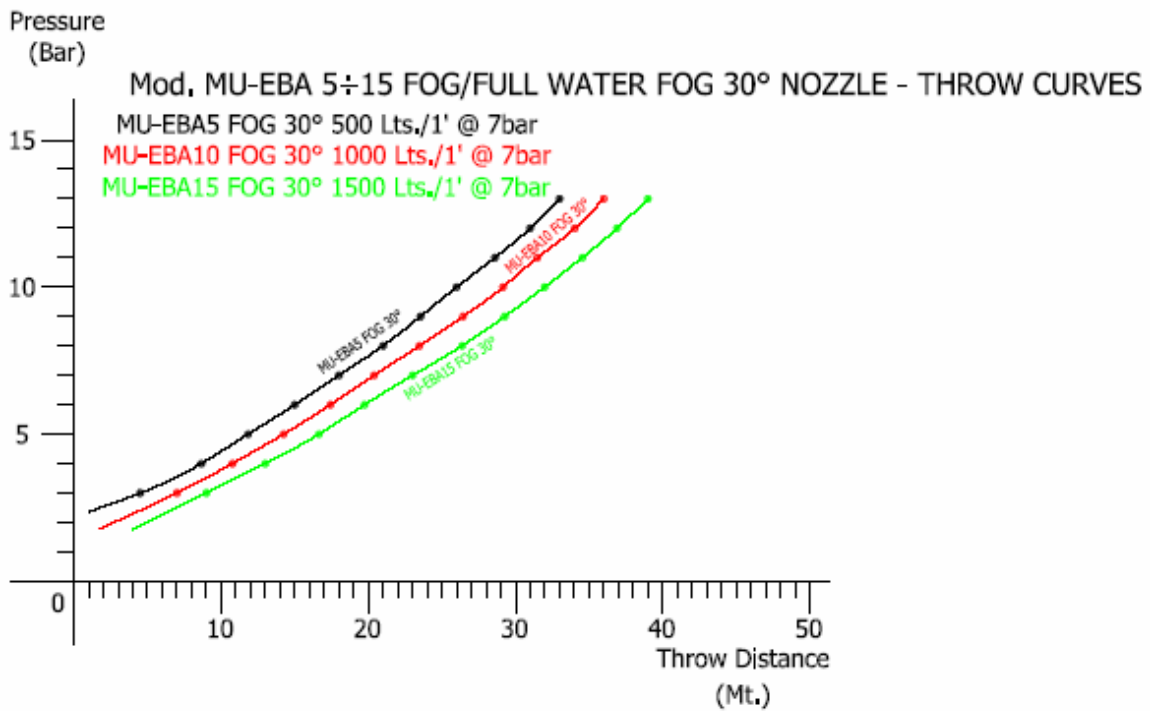
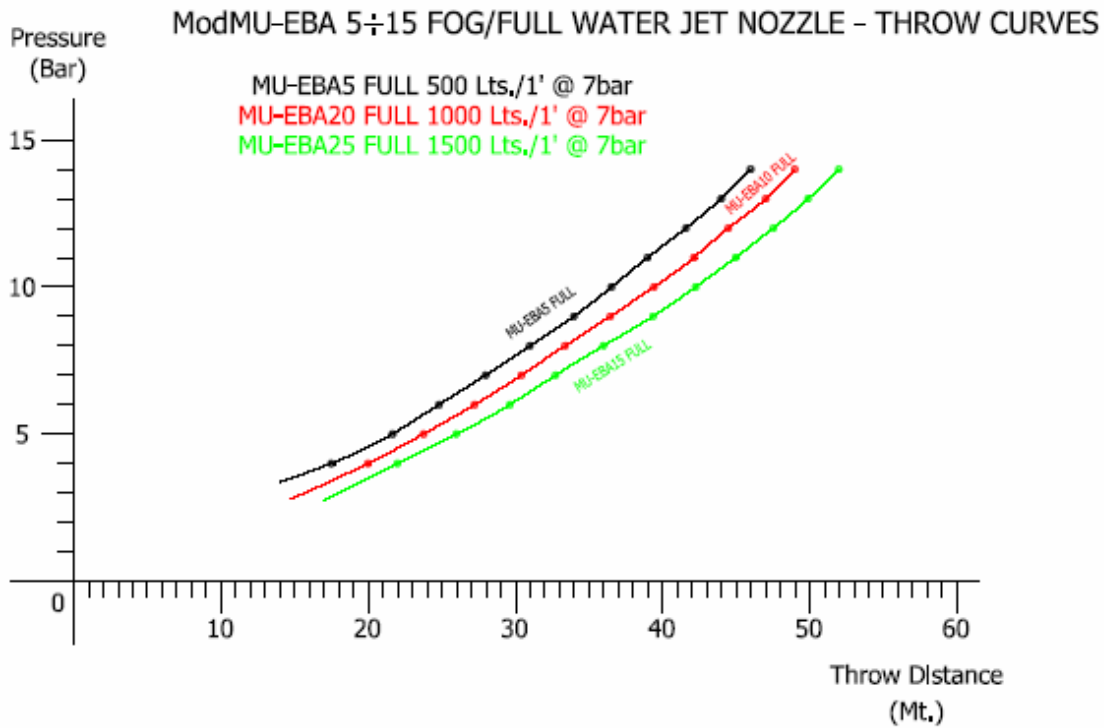
MODEL	PRESSURE IN BAR									
	5	6	7	8	9	10	11	12	13	14
	FLOW (Lts./1')									

MU - EBA 5	455	499	539	576	611	644	675	705	734	762
MU - EBA 7	659	722	780	833	884	932	977	1021	1062	1103
MU - EBA 9	809	886	958	1024	1086	1145	1200	1254	1305	1354
MU - EBA 11	994	1089	1177	1258	1334	1406	1475	1541	-	-
MU- EBA 13	1173	1285	1389	1484	1574	1660	-	-		
MU - EBA 15	1341	1469	1587	1696	-	-				



BOCCELLO ELETTRICO Modello MU – EBA

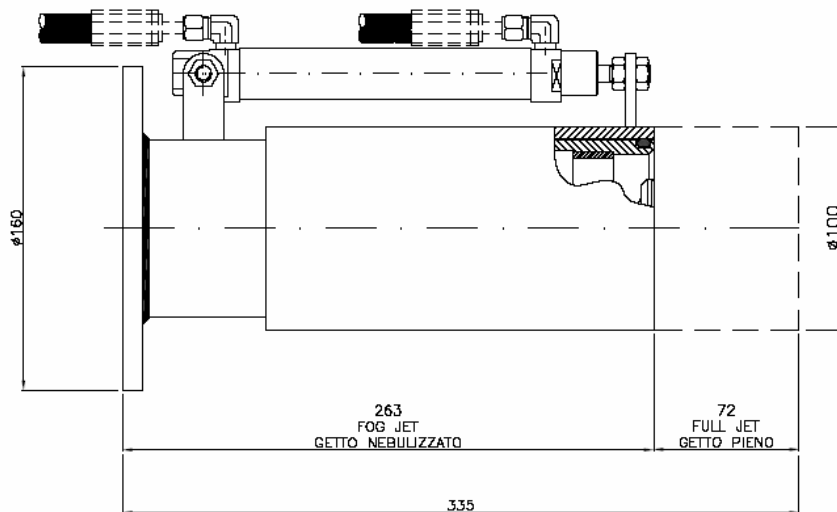
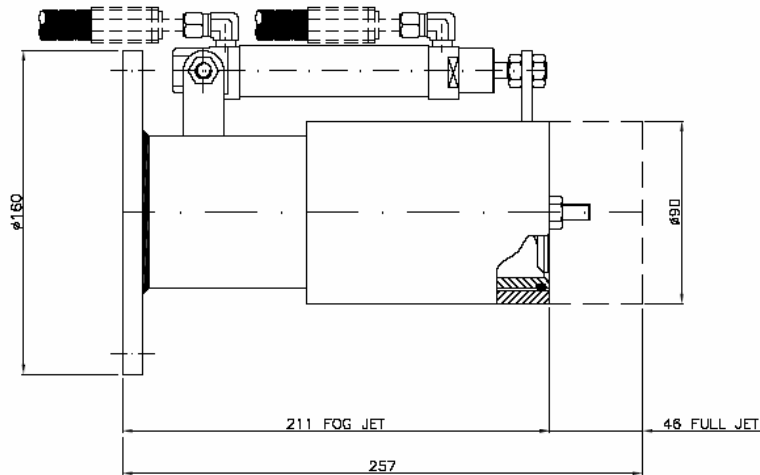
ELECTRIC NOZZLE Model MU - EBA





**BOCCELLO ACQUA/SCHIUMA GETTO PIENO / NEBULIZZATO COMANDO
OLEODINAMICO Modello MU – OBA**

JET/FOG WATER FOAM NOZZLE HYDRAULIC OPERATED Model MU - OBA



In conformità alle normative
In compliance with European Standard



MODELLO MODEL	FLANGIA ENTRATA INLET FLANGE	MAX PORTATA MAX CAPACITY Lts./1' – 7 bar	MATERIALE MATERIAL	PESO WEIGHT Kg.
MU - OBA 15 - 25	160 mm	1500 - 5000	AISI 304 / AISI 316	5
MU - OBA 30 - 50	160 mm	3000-5000	AISI 304 / AISI 316	8



**BOCHELLO ACQUA/SCHIUMA GETTO PIENO / NEBULIZZATO COMANDO
OLEODINAMICO Modello MU – OBA**

JET/FOG WATER FOAM NOZZLE HYDRAULIC OPERATED Model MU - OBA

WATER / FOAM PERFORMANCE

STRAIGHT STREAM THROW TABEL

FLOW TABEL

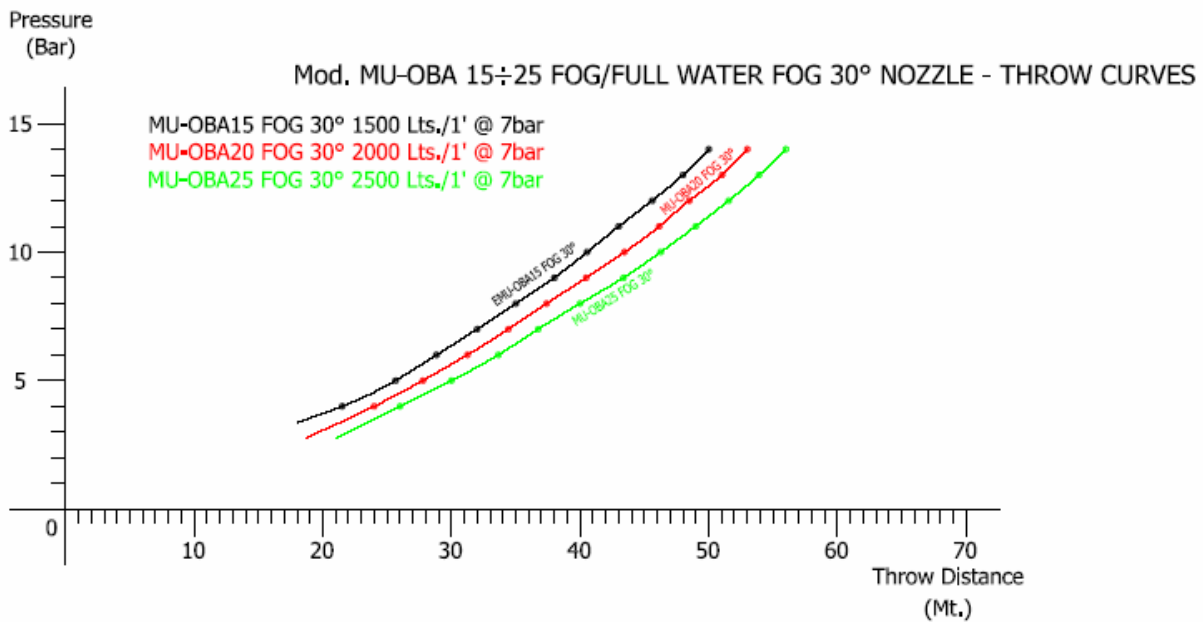
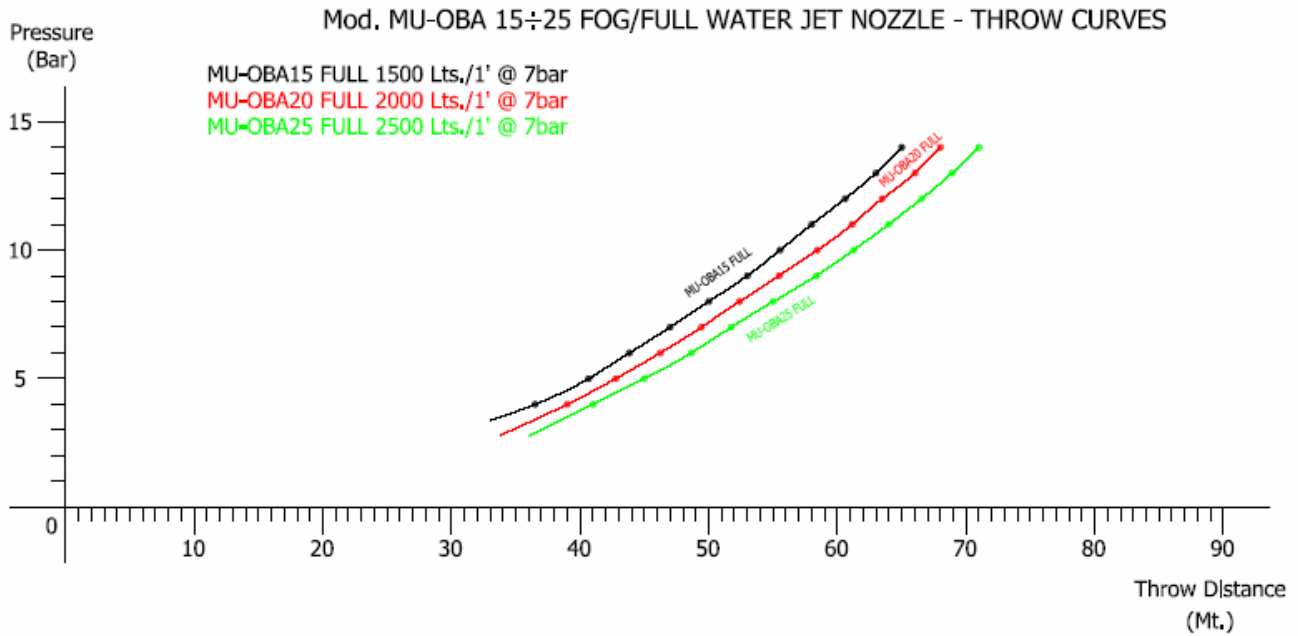
MODEL	PRESSURE IN BAR									
	5	6	7	8	9	10	11	12	13	14
	FLOW (Lts./1')									
MU - OBA 15	1270	1390	1500	1605	1700	1795	1880	1965	2045	2120
MU - OBA 20	1690	1850	2000	2140	2270	2390	2510	2620	2725	2830
MU - OBA 25	2115	2315	2500	2675	2835	2990	3135	3275	3410	3535
MU - OBA 30	2535	2780	3000	3210	3400	3585	3760	3930	4090	4245
MU - OBA 35	2960	3240	3500	3740	3970	4180	4390	4580	4770	4950
MU - OBA 40	3380	3700	4000	4275	4535	4780	5015	5235	5450	5655
MU - OBA 45	3800	4165	4500	4810	5100	5380	5640	5890	6130	6360
MU - OBA 50	4225	4630	5000	5345	5670	5975	6265	6545	6815	7070

PER LE CURVE DI GITTATA SI RIMANDA A QUANTO INDICATO SU PAGINA N. 37.
FOR TROW CURVES SEE WHAT INDICATE ON SHEET N. 37.



BOCCHELLO ACQUA/SCHIUMA GETTO PIENO / NEBULIZZATO COMANDO OLEODINAMICO Modello MU – OBA

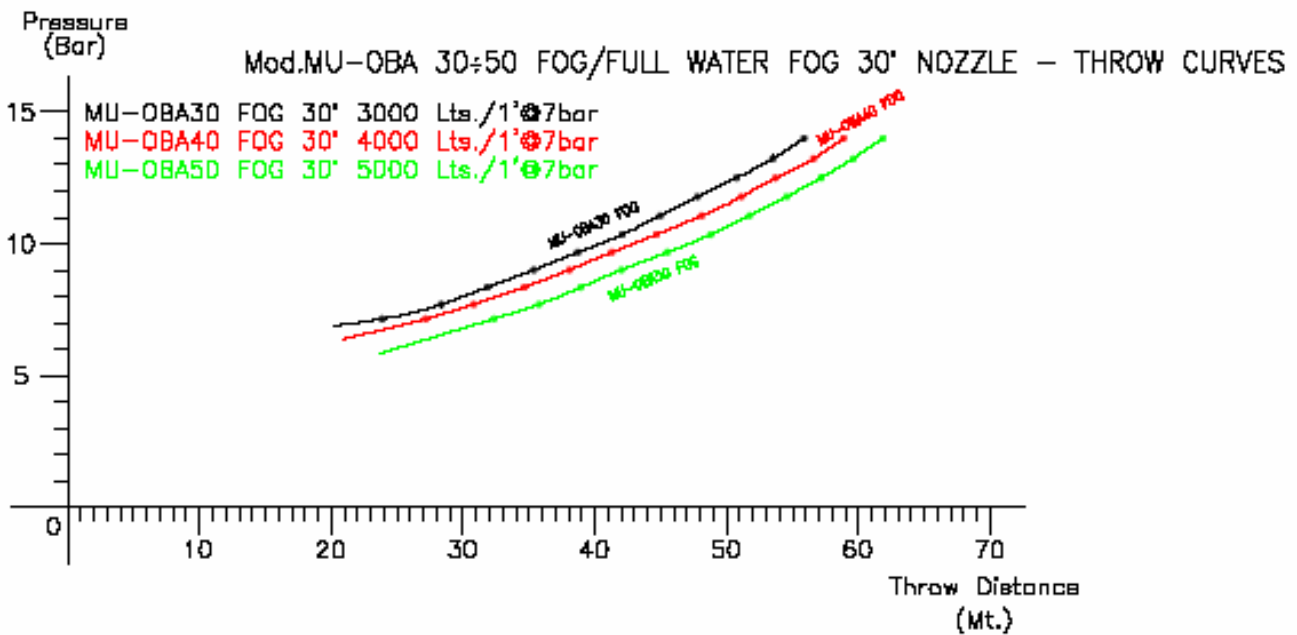
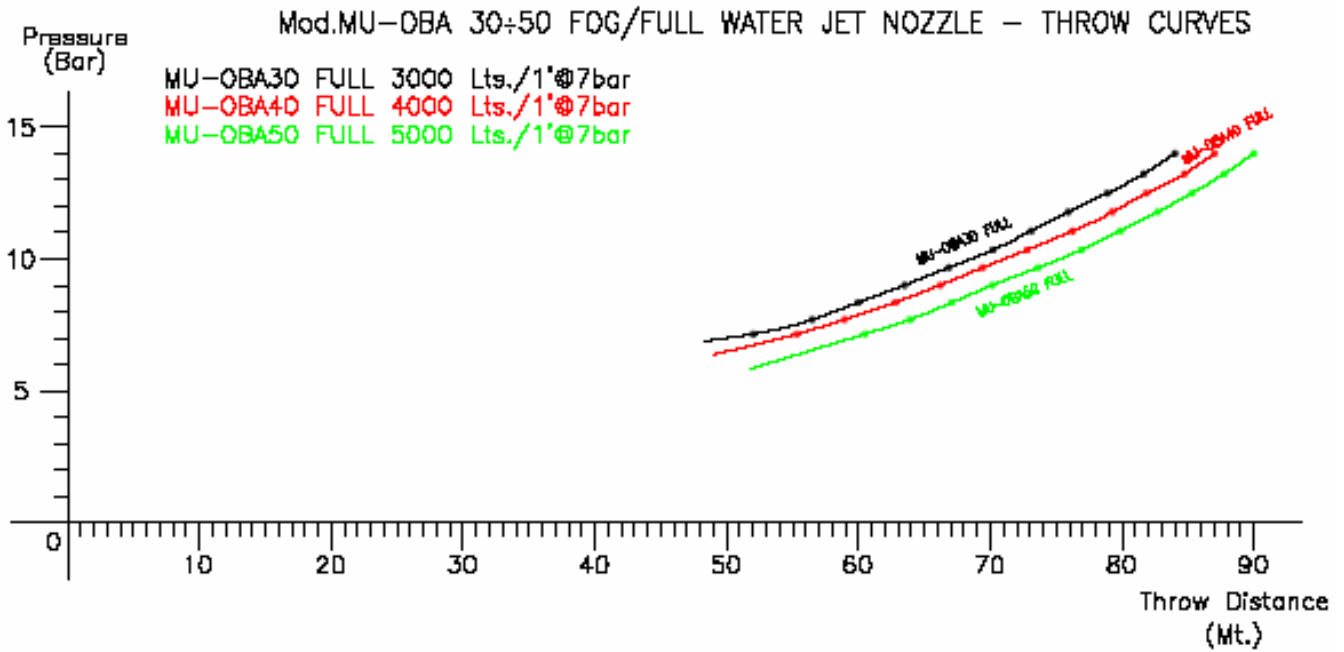
JET/FOG WATER FOAM NOZZLE HYDRAULIC OPERATED Model MU - OBA

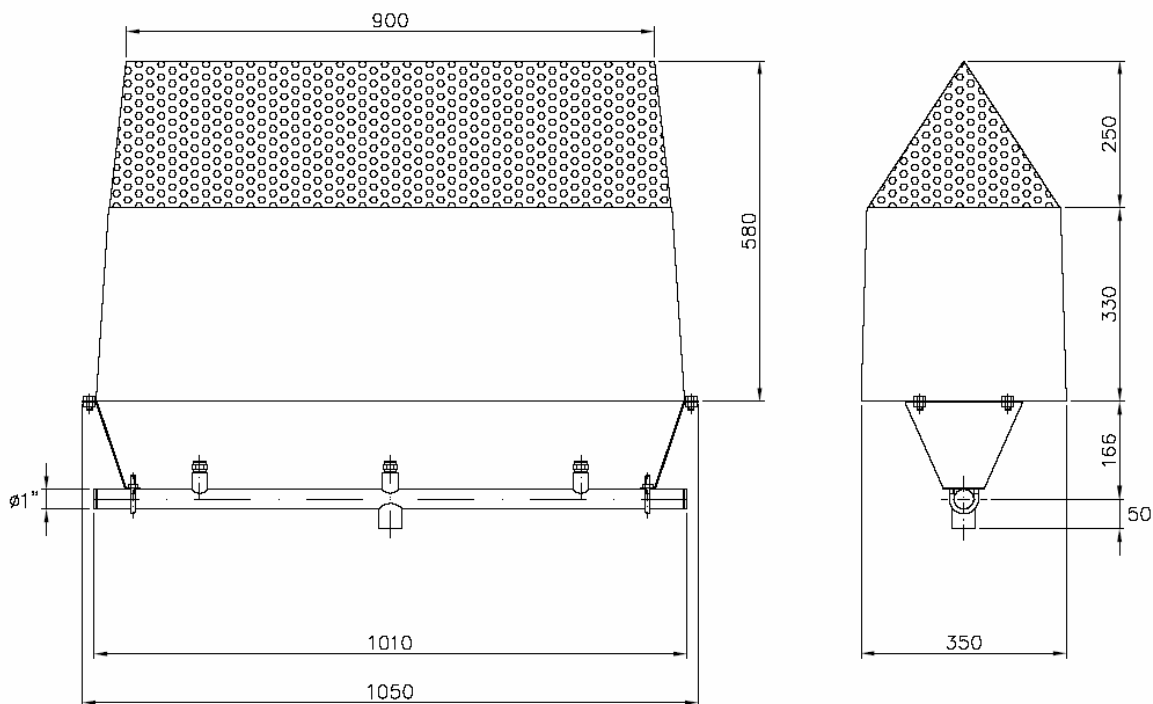




BOCCELLO ACQUA/SCHIUMA GETTO PIENO / NEBULIZZATO COMANDO OLEODINAMICO Modello MU – OBA

JET/FOG WATER FOAM NOZZLE HYDRAULIC OPERATED Model MU - OBA



GENERATORE SCHIUMA AD ALTA ESPANSIONE Modello MU - GSAE-V
HIGH EXPANSION FOAM GENERATOR Model MU – GSAE-V


In conformità alle normative
 In compliance with European Standard


CARATTERISTICHE:

Corpo: acciaio inox AISI
 Ugelli : ottone
 Tubo portaugello : A 106 GR.B

CHARACTERISTICS:

- Body: AISI stainless steel
- Nozzles : brass
- Manifold : A 106 GR. b

MODELLO MODEL	PRESS. DI ESERCIZIO WORKING PRESSURE	PORTATA FLOW RATE	RAPPORTO DI ESPANSIONE EXPANSION RATIO	PESO WEIGHT
		Lts./1' 5bar	5 bar	Kg.
MU-GSAE-V	5	90	1 : 450	14



GENERATORE ALTA ESPANSIONE Modello MU-GSAE-T

HIGH EXPANSION FOAM GENERATOR Model MU-GSAE-T

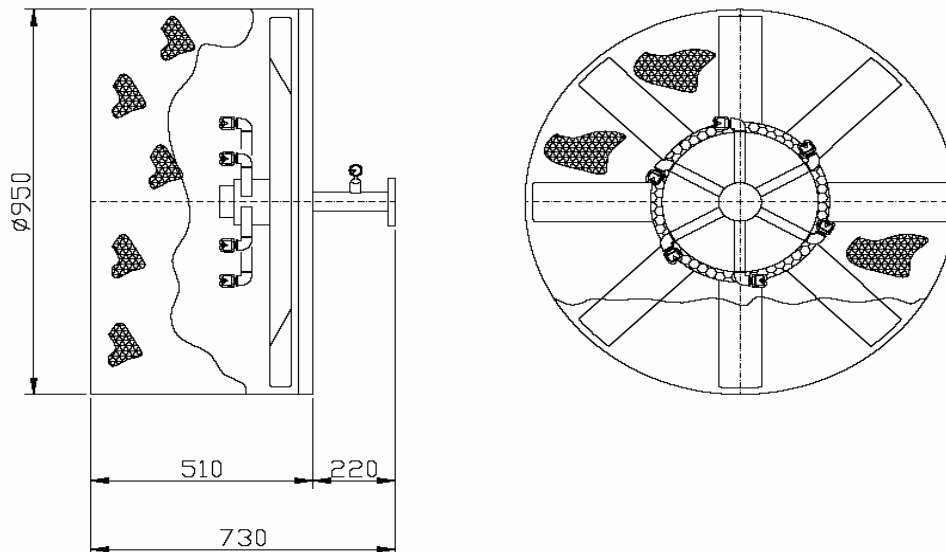
Generatori schiuma ad alta espansione, costruiti in acciaio inox AISI, con ugelli in ottone, turbina in alluminio/ottone e ventola in materiale sintetico.

- Portata miscela 200 oppure 400 lt/1' a 5 bar,
- Rapporto di espansione 1 : 600

Il generatore è particolarmente idoneo per impianti a schiuma dove è richiesta la saturazione totale di grossi ambienti.

High foam expansion generators made in stainless steel AISI, nozzle made in brass, turbine made in aluminium and bronze and fan made in syntetic material.

- Capacity 200 or 400 lt/1' at 5 bar;
- Foam expansion range 1 : 600;



In conformità alle normative
In compliance with European Standard

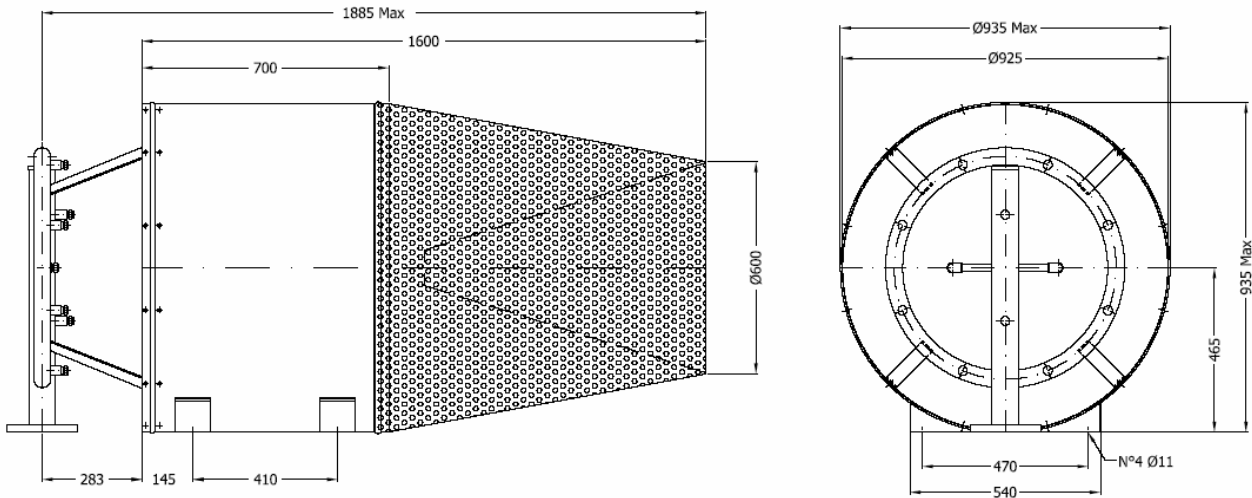


MODELLO MODEL	Diametro Ingresso Size Inlet Connection	SERIE SERIES	Portata Massima Max. Capacity Lt/1'	PESO WEIGHT Kg
MU-GSAE-T	2"	ANSI 150 RF UNI PN 16	200	60
MU-GSAE-T	2"	ANSI 150 RF UNI PN 16	400	60



GENERATORE ALTA ESPANSIONE VENTURIMETRICO – Modello MU-GSAE-G

HIGH EXPANSION FOAM GENERATOR – Model MU-GSAE-G



In conformità alle normative
In compliance with European Standard



MODELLO MODEL	PORTATA DELIVERY	PESO WEIGHT	RAPPORTO DI ESPANSIONE EXPANSION RATIO
MU-GSAE-G200	200 A 5 BAR	57	1÷7000
MU-GSAE-G300	300 A 5 BAR	57	1÷700
MU-GSAE-G400	400 A 5 BAR	57	1÷700

CARATTERISTICHE TECNICHE

- CORPO: AISI
- ANELLO PORTAUGELLI: ACCIAIO AL CARBONIO
- UGELLI A GETTO CONICO PIENO
- L'ANELLO DI ALIMENTAZIONE PUÒ RUOTARE IN MODO DI CONSENTIRE L'ORIENTAMENTO DELLA CONNESSIONE SUI QUATTRO ASSI

TECHNICAL DATA

- BODY: AISI
- RISER: CARBON STEEL
- NOZZLES: FULL CONE
- THE RISER SHOULD BE INSTALLED IN ANY POSITION ON THE FOUR AXES

ESECUZIONI A RICHIESTA

- ANELLO PORTAUGELLI IN ACCIAIO INOX
- UGELLI IN OTTONE
- CONNESSIONE DI ALIM.FLANGIATA ANSI 150 RF, FILETTATURA 2 1/2" GAS M/F, 2 1/2" NPT M/F, CON SCANALATURA TIPO VICTAULIC

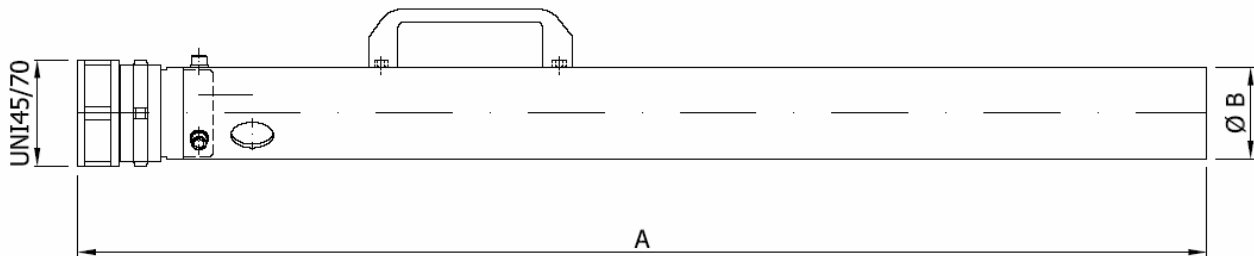
ON REQUEST

- RISER MADE IN STAINLESS STEEL
- NOZZLE MADE IN BRASS
- INLET CONNECTION FLANGED ANSI 150 RF, THREADED 2 1/2" GAS M/F, 2 1/2" NPT M/F, VICTAULIC JOINT CONNECTION



LANCIA SCHIUMA PORTATILE Modello MU - LSB

PORTABLE FOAM BRANCHPIPE Model MU - LSB



In conformità alle normative
In compliance with European Standard



MODELLO MODEL	PORTATA DELIVERY Lts./1" at 5 Bar	A	B	C	PESO WEIGHT Kg
MU-LSB2	200	900	2"	UNI45 F GIR	5,0
MU-LSB4	400	900	2"	UNI45 F GIR	5,0
MU-LSB5	500	900	2"	UNI70 F GIR	5,0
MU-LSB8	800	900	2"	UNI70 F GIR	5,0

CARATTERISTICHE TECNICHE

- RESA SCHIUMA: 1÷6 A 1÷15
- CONNESSIONE INGRESSO: UNI45 O UNI70
- CORPO IN ACCIAIO INOSSIDABILE AISI304
- MANIGLIA IN TECNOPOLIMERO
- UGELLO OTTONE OT58

CICLO DI VERNICIATURA STANDARD

- SGRASSAGGIO
- NR. 1 MANO DI FONDO EPOSSIVINILICO
- NR. 2 MANI DI SMALTO POLIURETANICO ROSSO RAL 3000 SPESSORE TOT. 100 µm

ESECUZIONE A RICHIESTA

- ATTACCO RAPIDO (BS-STORZ-AFNOR-NH-GOST)
- CORPO IN AISI316
- APPLICAZIONE CICLI DI VERNICIATURA SPECIALI

TECHNICAL DATA

- FOAM PRODUCTION: 1÷6 TO 1÷15
- INLET CONNECTION: UNI45 OR UNI70
- AISI304 S.S. BODY
- TECHNOPOLYMER HANDLE
- FOAM NOZZLE BRASS OT58

STANDARD PAINTING CYCLE

- CHEMICAL WASHING
- PRIMER EPOXIVINILIC
- POLIURETANIC ENAMEL RAL 3000 TOT. THK 100 µm

ON REQUEST

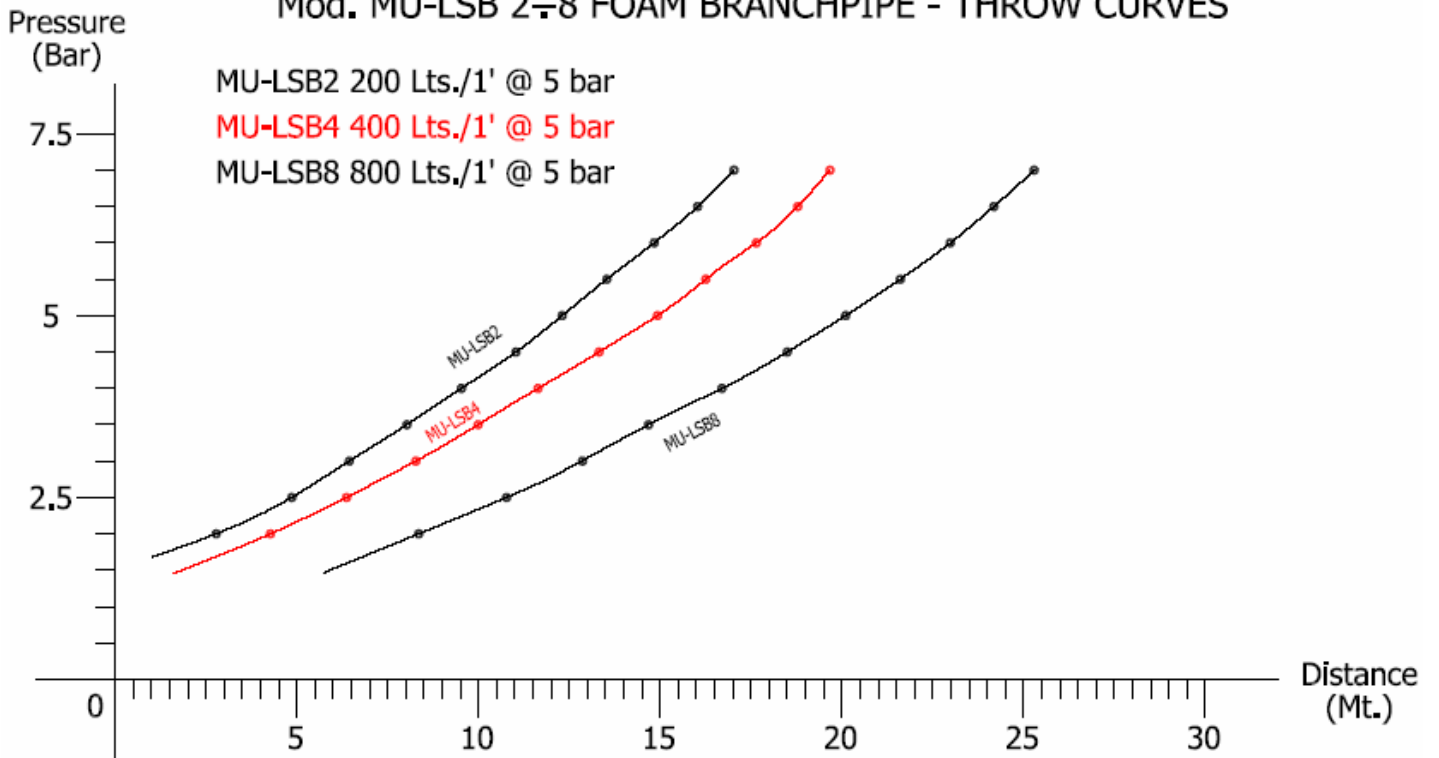
- QUICK COUPLING (BS-STORZ-AFNOR-NH-GOST)
- AISI316 BODY
- SPECIAL PAINTING CYCLE AND COLOUR



LANCIA SCHIUMA PORTATILE Modello MU – LSB

PORTABLE FOAM BRANCHPIPE Model MU - LSB

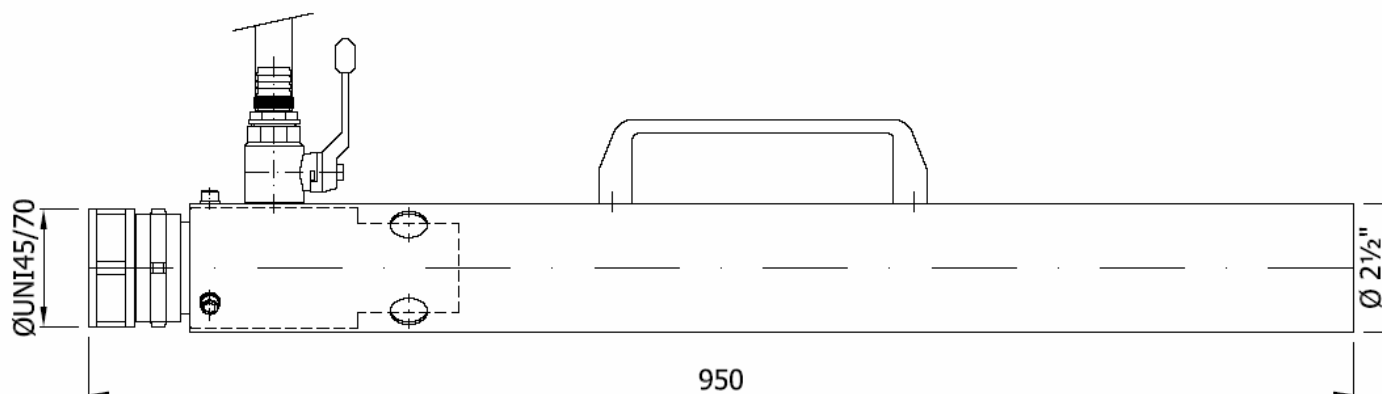
Mod. MU-LSB 2÷8 FOAM BRANCHPIPE - THROW CURVES





LANCIA SCHIUMA PORTATILE AUTOASPIRANTE Modello MU – LSBA

SELF SUCTION PORTABLE FOAM BRANCHPIPE Model MU – LSBA



In conformità alle normative
In compliance with European Standard



CARATTERISTICHE:

- Corpo: in acciaio inox AISI 304 e ottone
- Attacco: UNI 45/70 – BSS – NH – STORZ
- Ugello: in inox AISI 304
- Aspirazione schiumogeno: 0 – 6%

CHARACTERISTICS:

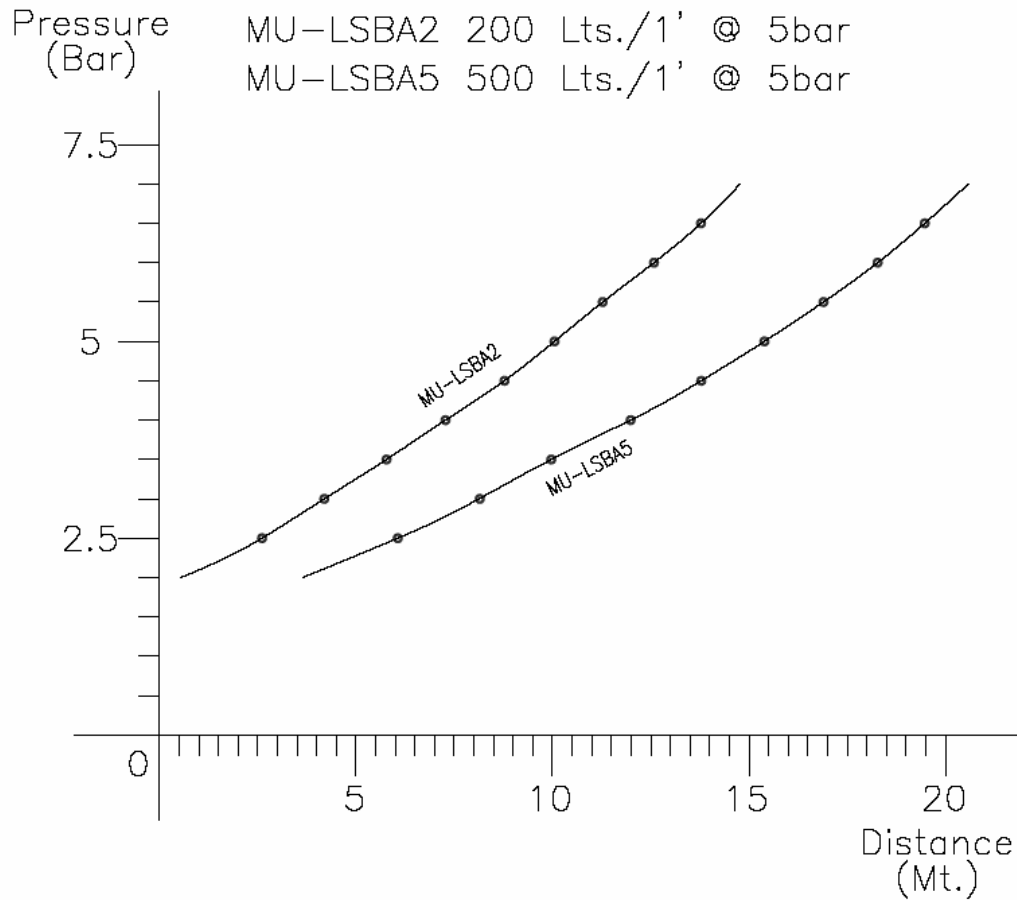
- Body: stainless steel AISI 304 and brass
- Connection: UNI 45/70 – BSS – NH – STORZ
- Nozzle: stainless steel AISI 304
- Foam suction: 0 – 6%

MODELLO MODEL	PORTATA 5 Bar	A	B	PESO WEIGHT Kg
MU-LSBA 2	200	900	UNI 45 F GIR	5,0
MU-LSBA 4	400	900	UNI 45 F GIR	5,0
MU-LSBA 5	500	900	UNI 45 F GIR	6,0
MU-LSBA 8	800	900	UNI 45 F GIR	6,0



LANCIA SCHIUMA PORTATILE AUTOASPIRANTE Modello MU – LSBA
SELF SUCTION PORTABLE FOAM BRANCHPIPE Model MU – LSBA

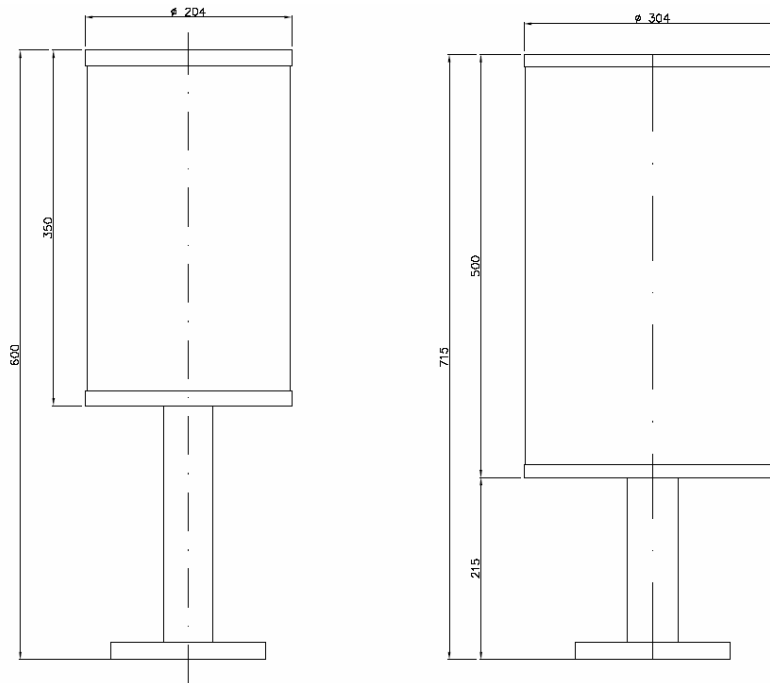
Mod. MU–LSBA 2÷5 FOAM BRANCHPIPE – THROW CURVES





LANCE SCHIUMA A MEDIA ESPANSIONE Modello MU – SME

MEDIUM EXPANSION FOAM MAKERS Model MU – SME



In conformità alle normative
In compliance with European Standard



Caratteristiche Tecniche

- Resa schiuma: 1/60 con schiumogeno sintetico per alta e media espansione
- Connessione ingresso
- Tronchetto porta ugello ed ugello in inox AISI 304 (1)
- Reti interne d'omologazione miscela inox AISI 304 (2)
- Corpo lancia in inox AISI 304 (3) o AISI 316

Technical Characteristics

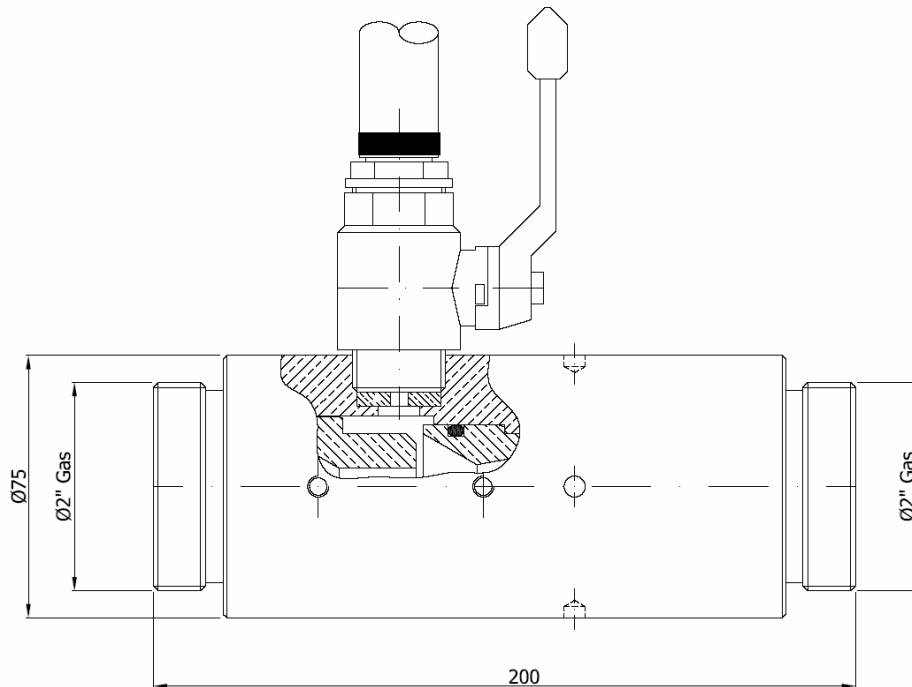
- *Foam production: 1/60 with syntetic foam compound suitable for high and medium expansion*
 - *Inlet connection*
- *Pipe and nozzle in inox AISI 304 (1)*
 - *Internal homogenization net are made in inox AISI 304 (2)*
- *Body foam maker are made in inox AISI 304 (3) or AISI 316*



LANCE SCHIUMA A MEDIA ESPANSIONE Modello MU – SME

MEDIUM EXPANSION FOAM MAKERS Model MU – SME

MODELLO MODEL	CONNESSIONE CONNECTION ∅	PORTATA FLOW DELIVERY	PESO WEIGHT KG.
MU – SME 200	FLANGED-GROOVED-FIRE BRIGADE	206 @5bar	5,5
MU – SME 300	FLANGED-GROOVED-FIRE BRIGADE	324 @5bar	5,5
MU – SME 400	FLANGED-GROOVED-FIRE BRIGADE	429 @5bar	5,5
MU – SME 500	FLANGED-GROOVED-FIRE BRIGADE	507 @5bar	10
MU – SME 600	FLANGED-GROOVED-FIRE BRIGADE	636 @5bar	10
MU – SME 800	FLANGED-GROOVED-FIRE BRIGADE	831 @5bar	10

MISCELATORE DI LINEA Modello MU – ML**SELF SUCTION MIXER Model MU – ML**

In conformità alle normative
In compliance with European Standard



Corpo: Lega leggera di alluminio 11 S

Body: Aluminium light alloy

Ugelli : Ottone OT 58

Nozzles : Brass

Tubo pescante: PVC spiralato

Pick-up Pipe : PVC with reinforced spiral

Conessioni : Filettate o UNI

Connections: Threaded or UNI

Su richiesta connessioni Storz , Afnor , Bss,
flangiature e corpo in bronzo

On request Storz , Afnor , Bss connection, Flange
connection and bronze body

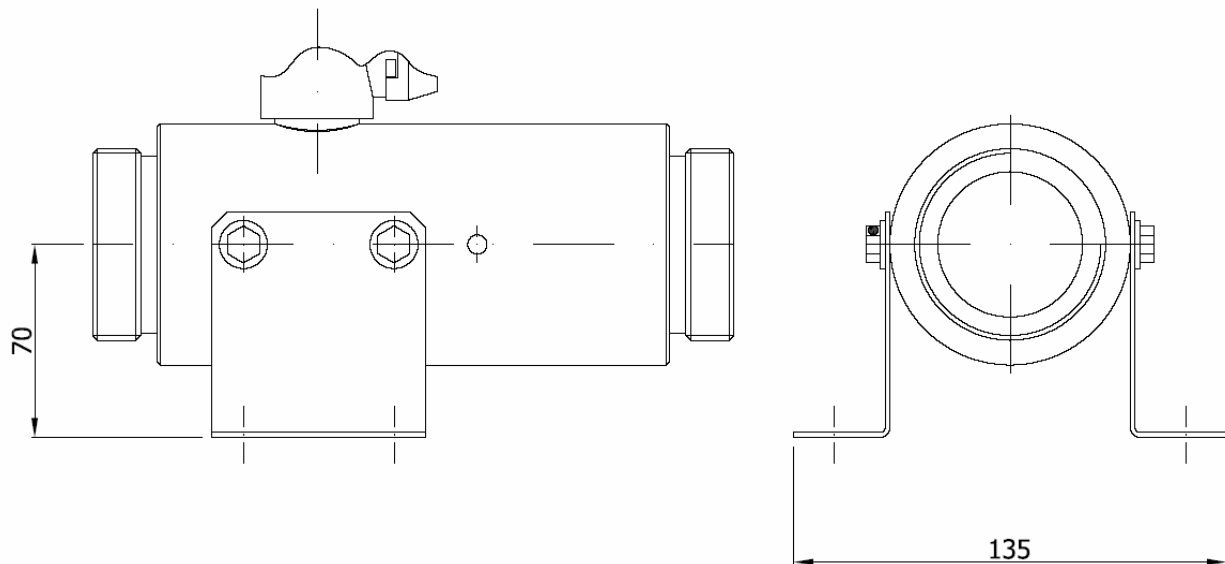


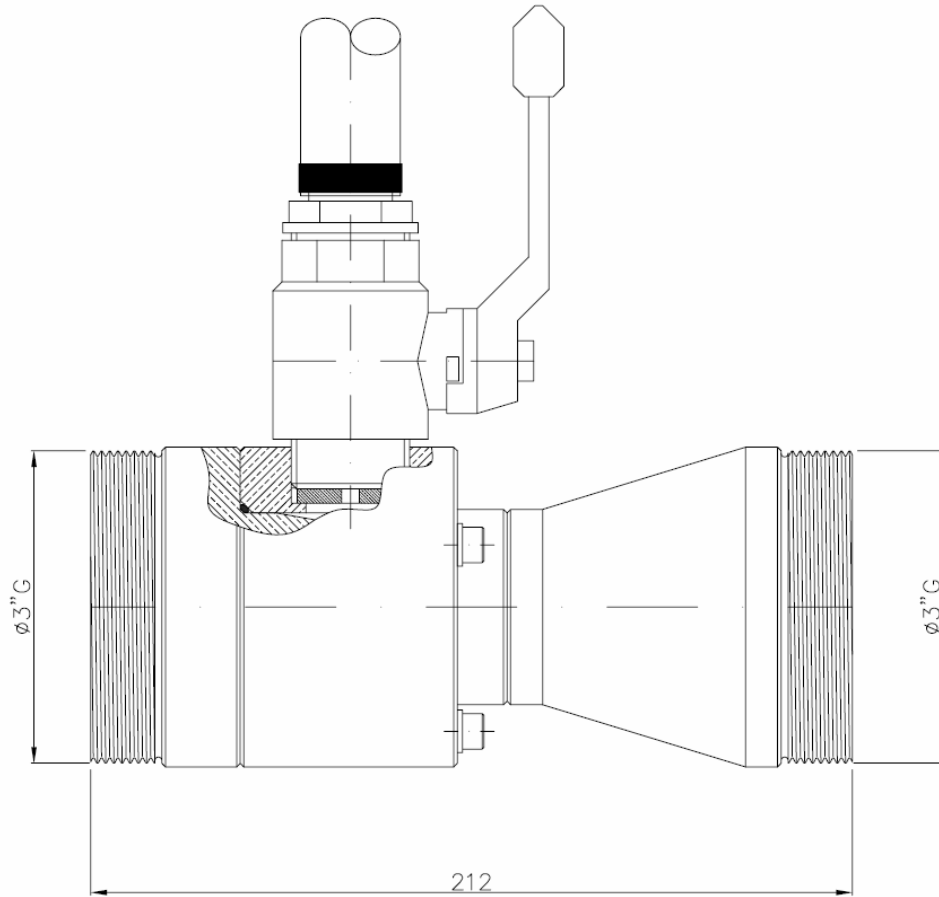
MISCELATORE DI LINEA Modello MU – ML

SELF SUCTION MIXER Model MU – ML

MODELLO MODEL	PORTATA FLOW RATE	MISCELA FOAM MIX	PRESSIONE DI ESERCIZIO WORKING PRESSURE	PERDITA DI CARICO PRESSURE LOSS	PESO WEIGHT Kg.
MU-ML2	200	3% - 6%	4 – 12	37%	2.5
MU-ML3	300	3% - 6%	4 – 12	33%	3
MU-ML4	400	3% - 6%	4 – 12	32%	3
MU-ML6	600	3% - 6%	4 - 12	29%	3
MU-ML8	800	3% - 6%	4 - 12	29%	3

SU RICHIESTA I MISCELATORI POSSONO ESSERE FORNITI CON PIEDI DI SUPPORTO
ON REQUEST THE MIXER CAN BE SUPPLIED WITH LEG SUPPORT



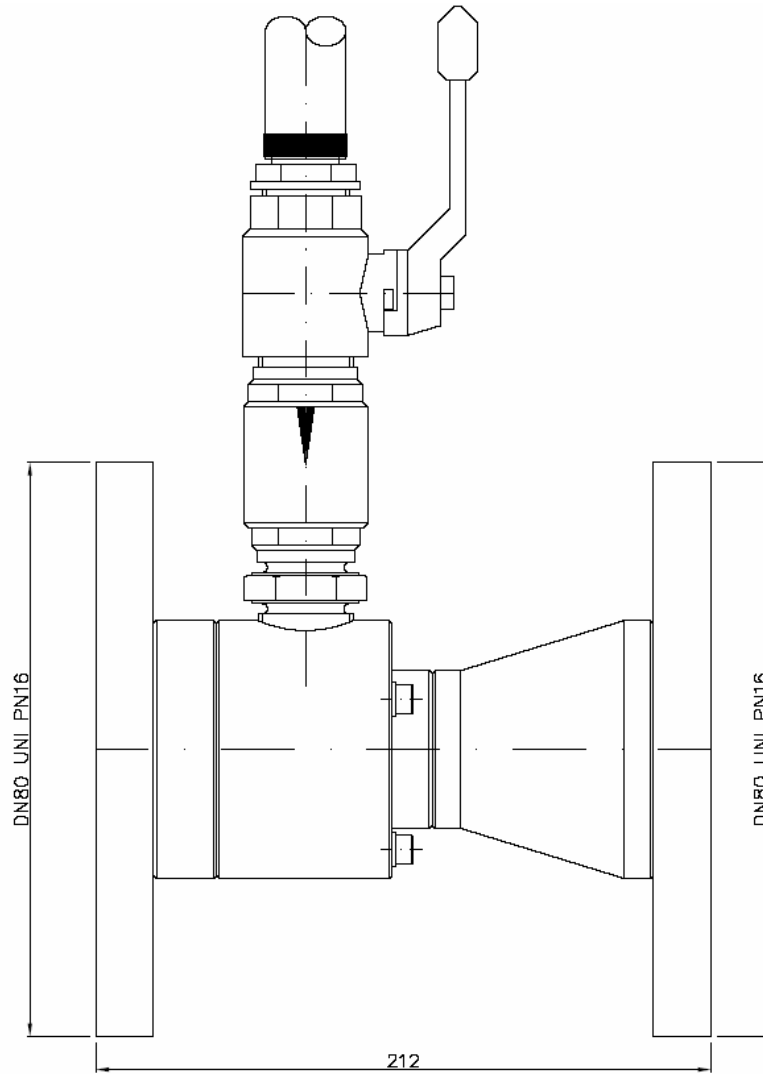
MISCELATORE DI LINEA Modello MU – MLB-F**SELF SUCTION MIXER Model MU – MLB-F**

In conformità alle normative
In compliance with European Standard

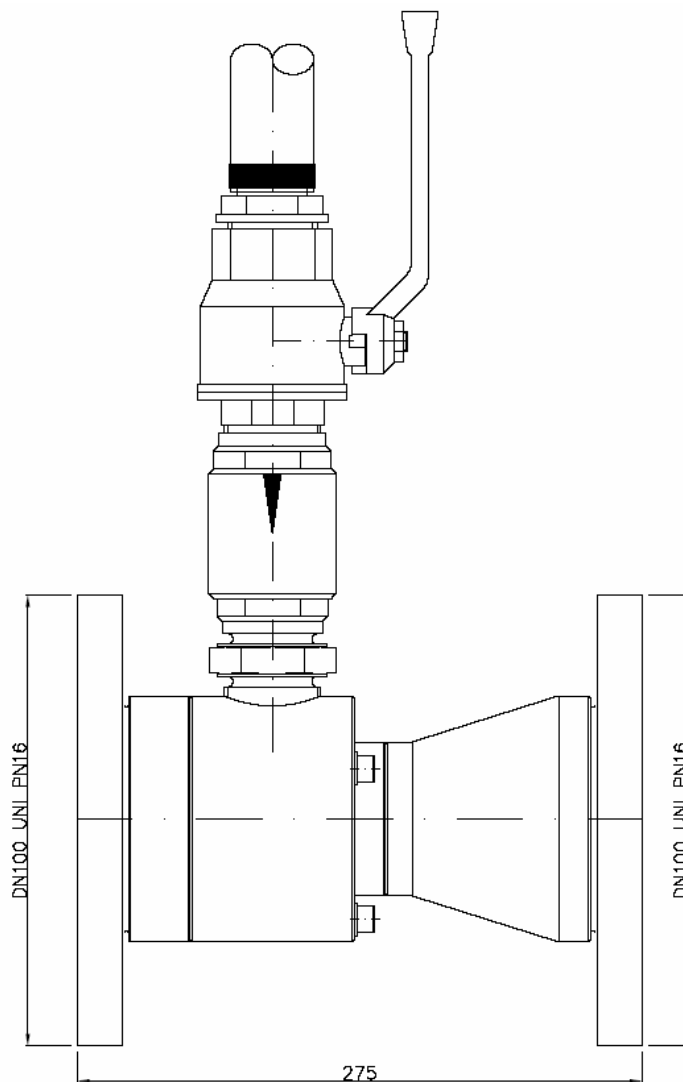


Ugelli : Ottone
Tubo pescante : PVC spiralato
Conessioni : Filettate Diam. 3" G / Flangiata

Nozzles : Brass
Pick-up Pipe : PVC with reinforced spiral
Connections: Threaded Diam. 3" G or flanged

MISCELATORE DI LINEA Modello MU – MLB-F
SELF SUCTION MIXER Model MU – MLB-F


MODELLO MODEL	PORTATA FLOW RATE	MISCELA FOAM MIX	PRESSIONE DI ESERCIZIO WORKING PRESSURE	PERDITA DI CARICO PRESSURE LOSS	PESO WEIGHT Kg.
MU-MLB10-23	1040 - 1995	3% - 6%	6 Bar	37%	15
	1125 - 2155	3% - 6%	7 Bar	33%	15

MISCELATORE DI LINEA Modello MU – MLB-F
SELF SUCTION MIXER Model MU – MLB-F F


Corpo : Ottone o Bronzo

Tubo pescante: 1½" PVC spiralato

Connessioni : Flangiate Uni o Ansi

A richiesta :

Connessioni 4" : filettate, scanalate.

Valvola selettiva 3%-6%

Body : Brass or Bronze

Pick-up Pipe : 1½" PVC with reinforced spiral

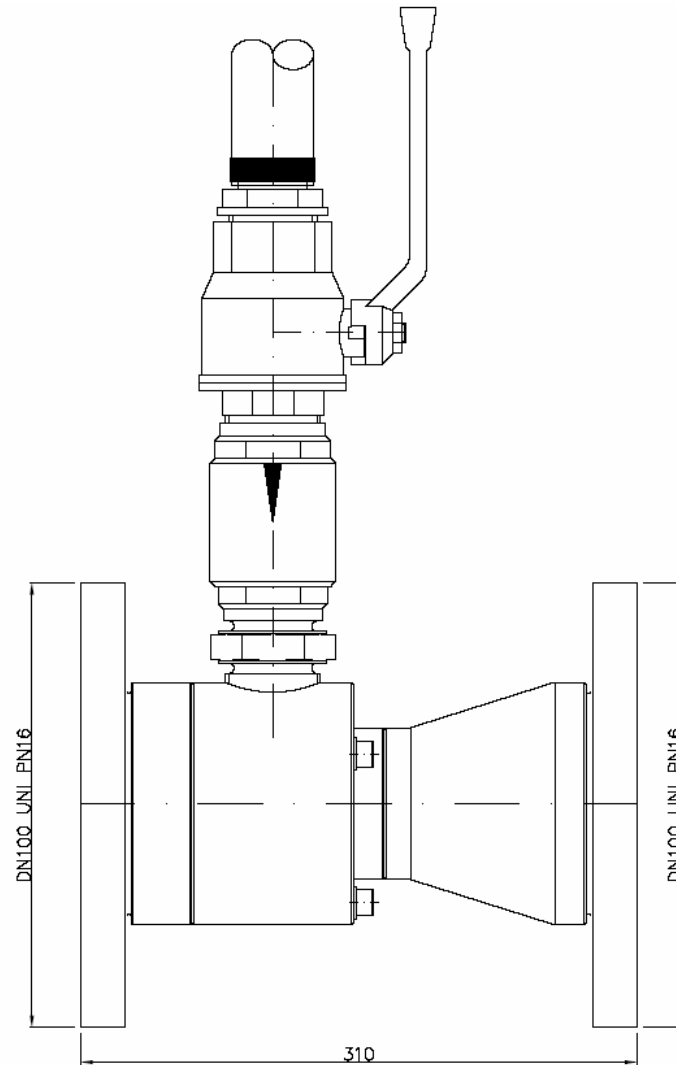
Connections: Flanged Uni or Ansi

On request :

4" connections : threaded, grooved

Selector valve 3%-6%

MODELLO MODEL	PORTATA FLOW RATE	MISCELA FOAM MIX	PRESSIONE DI ESERCIZIO WORKING PRESSURE	PERDITA DI CARICO PRESSURE LOSS	PESO WEIGHT Kg.
MU-MLB-21-41	2105 – 3545	3% - 6%	6 Bar	37%	30
	2275 – 3830	3% - 6%	7 Bar	33%	30
	2430 - 4095	3% - 6%	8 Bar	33%	30

MISCELATORE DI LINEA Modello MU – MLB-F
SELF SUCTION MIXER Model MU – MLB-F


Corpo : Ottone o Bronzo

Tubo pescante: 2" PVC spiralato

Connessioni : Flangiate Uni o Ansi

A richiesta :

Connessioni 4" / 6": filettate, scanalate.

Valvola selettiva 3%-6%

Body : Brass or Bronze

Pick-up Pipe : 2" PVC with reinforced spiral

Connections: Flanged Uni or Ansi

On request :

4"/ 6" connections : threaded, grooved

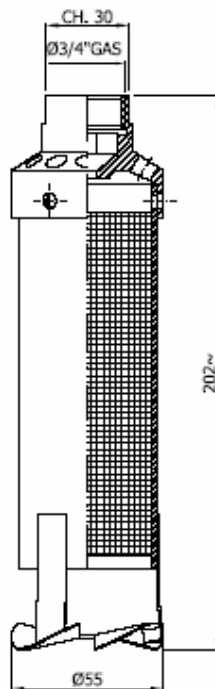
Selector valve 3%-6%

MODELLO MODEL	PORTATA FLOW RATE	MISCELA FOAM MIX	PRESSIONE DI ESERCIZIO WORKING PRESSURE	PERDITA DI CARICO PRESSURE LOSS	PESO WEIGHT Kg.
MU-MLB-40-60	3848 - 5541	3% - 6%	6 Bar	37%	35
	4156 - 5985	3% - 6%	7 Bar	33%	35
	4443 - 6398	3% - 6%	8 Bar	33%	35



UGELLI SCHIUMA BASSA ESPANSIONE Modello MU - LBE

FOAM NOZZLES LOW EXPANSION Model MU - LBE



In conformità alle normative
In compliance with European Standard

MODELLO <i>MODEL</i>	PORTATA MAX. <i>MAX. FLOW RADE</i> <i>Lts./1' - 5 bar</i>	PRESSIONE ESERCIZIO <i>WORKING PRESSURE</i>	RESA SCHIUMA <i>FOAM PRODUCTION</i> <i>Lts./1' (max.)</i>	PESO <i>WEIGHT</i> <i>Kg.</i>
MU-LBE	90	2 ÷ 8	700	0,8

CARATTERISTICHE COSTRUTTIVE:

- CORPO : acciaio inox AISI 304
- UGELLO: bronzo

CONSTRUCTION FEATURES:

- BODY: AISI 304 stainless steel
- NOZZLE: brass

A RICHIESTA:

- Attacchi FILETTATI GAS

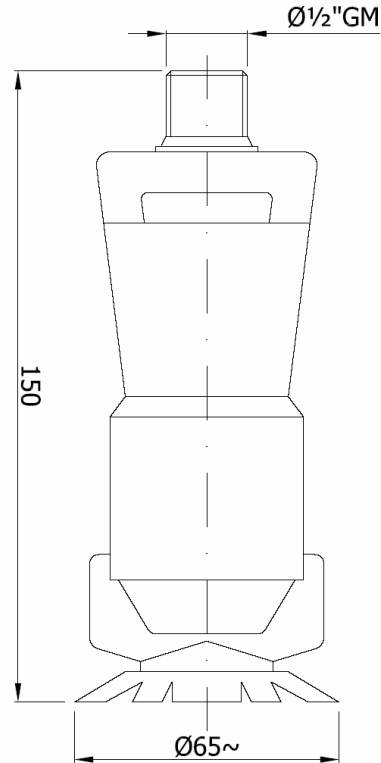
OPTIONAL:

- GAS THREADED CONNECTION



UGELLO SCHIUMA Modello MU - SK

FOAM NOZZLE Model MU - SK



In conformità alle normative
In compliance with European Standard



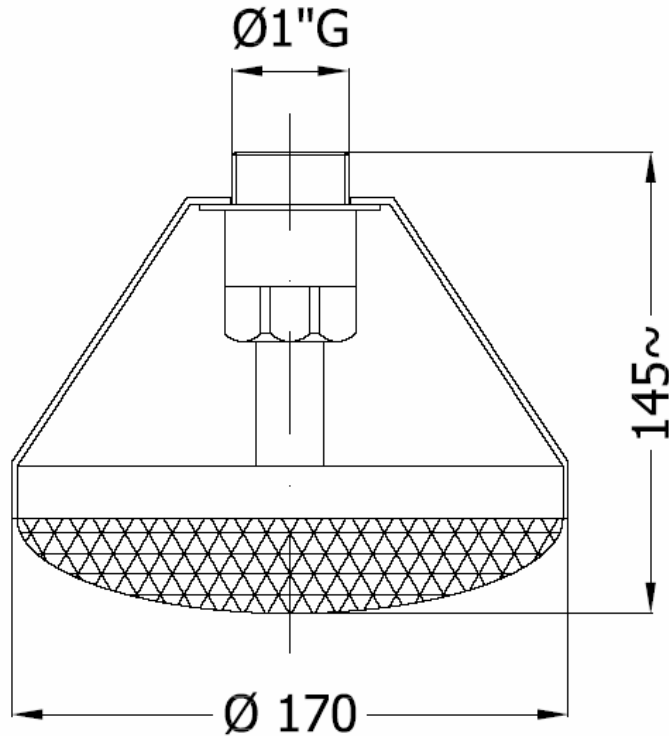
MODELLO MODEL	PORTATA DELIVERY 5 Bar Lts./1'	RESA SCHIUMA FOAM EXP. RATION Lts./1'	FATTORE K FACTOR K
MU - SK 30	30	200	13,5
MU - SK 50	50	325	22,5
MU - SK 80	80	520	36
MU - SK 100	100	650	45

- ANGOLO DI APERTURA 100°
- ATTACCO FILETTATO STD: 1/2" GAS MASCHIO
- SU RICHIESTA FILETTATURA NPT – FILETTATURA 3/4"
- SPRAY ANGLE 100°
- 1/2" GAS THREADED CONNECTION
- ON REQUEST NPT THREADED – 3/4" THREADED



UGELLO SCHIUMA A MEDIA ESPANSIONE Modello MU – MEN

MEDIUM EXPANSION FOAM NOZZLE Model MU - MEN



In conformità alle normative
In compliance with European Standard



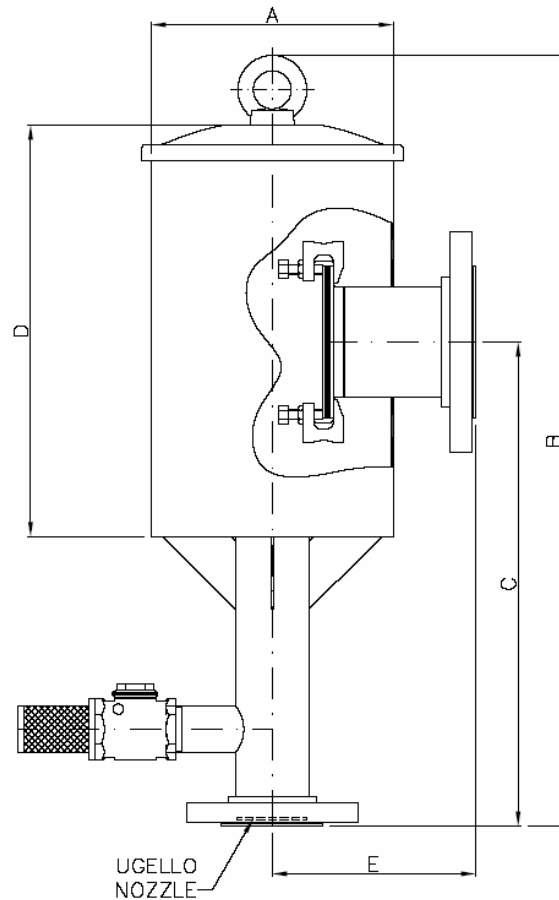
CARATTERISTICHE COSTRUTTIVE

- Corpo: acciaio inox AISI 304/ 316
- Ugello: ottone OT58

COSTRUCTION FEATURES

- *Body: AISI 304/316 Stainless Steel*
- *Nozzle: Brass OT58*

MODELLO MODEL	FATTORE K K FACTOR	Ø A GAS – BSP	PESO WEIGHT KG.
MU – MEN - 27	27	3 / 4"	0,5 Kg
MU – MEN - 45	45	1"	0,55 Kg.

CAMERA SCHIUMA Modello MU - CS-I**FOAM CHAMBER Model MU - CS-I**

In conformità alle normative
In compliance with European Standard

**CARATTERISTICHE:**

- Corpo: Acciaio al carbonio / acciaio inox AISI 304
- Attacco: flangiato UNI o ANSI in acciaio al carbonio A 105
- Ugello: in inox AISI 304
- Diaframma di rottura : vetro (vedere note)

CHARACTERISTICS:

- *Body: Carbon steel / stainless steel AISI 304*
- *Connection: flanged UNI or ANSI made in carbon steel A 105*
- *Nozzle: stainless steel AISI 304*
- *Vapor seal device : Glass (see note)*



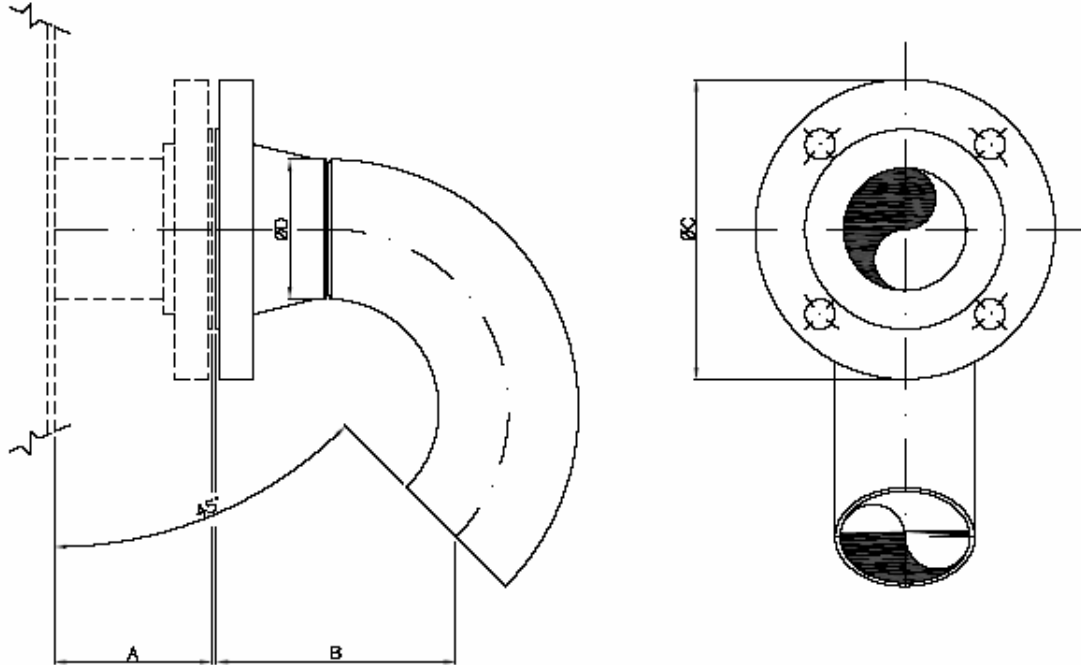
CAMERA SCHIUMA Modello MU - CS-I

FOAM CHAMBER Model MU - CS-I

MODELLO <i>MODEL</i>	Pressione di esercizio <i>Working press. range</i>	Portata <i>Flow rate At 5 bar</i>	A mm	INLET /OUTLET FLANGE	B mm	C mm	D mm	E mm	Peso <i>Weight Kg.</i>
MU-CS-I 2	5 BAR	200-450	250	2" – 3"	800	500	425	210	19
MU-CS-I 3		200-450	250	2" – 4"	800	500	425	210	21
MU-CS-I 4		500-1260	250	3" – 4"	800	500	425	210	24
MU-CS-I 6		1260-2600	400	3" / 4" – 6"	1200	800	620	300	40
MU-CS-I 8		1260-2600	400	4" – 8"	1200	800	620	300	45
MU-CS-I 10		2600-4000	400	6" – 8"	1200	650	300	300	55

Nota: su richiesta eseguiamo i dischi di rottura in grafite

Note: On request vapor seal manufactured in graphite

VERSATORE SCHIUMA Modello MU – VFI
FOAM POURER Model MU – VFI


MODELLO	A (max)	B	ØC	ØD	PESO Kg.
MU-VFI3"	100	152	3"	3"	7
MU-VFI4"		185	4"	4"	11
MU-VFI6"		252	6"	6"	21
MU-VFI8"	150	320	8"	8"	41

In conformità alle normative
In compliance with European Standard


CARATTERISTICHE:

- Corpo: Acciaio al carbonio ASTM A 105
- Attacco: Flangiato UNI , ANSI o DIN
ASTM A 105
- Eventuale rete di protezione : AISI 304

CHARACTERISTICS:

- *Body: Carbon steel ASTM A 105*
- *Connection: Flanged UNI , ANSI or DIN .
ASTM A 105*
- *Optional Strainer : AISI 304*

Verniciatura ciclo standard : Fondo inorganico epossivinilico e finitura smalto poliuretano RAL 3000. Altri ciclo o colori a richiesta.

External painting cycle : Inorganic primer epoxydic and final protection with poliuretanic color RAL 3000.

Other color or cycle on required.

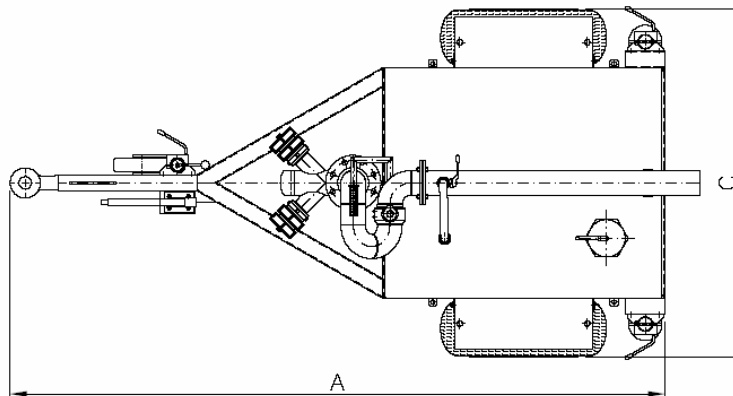
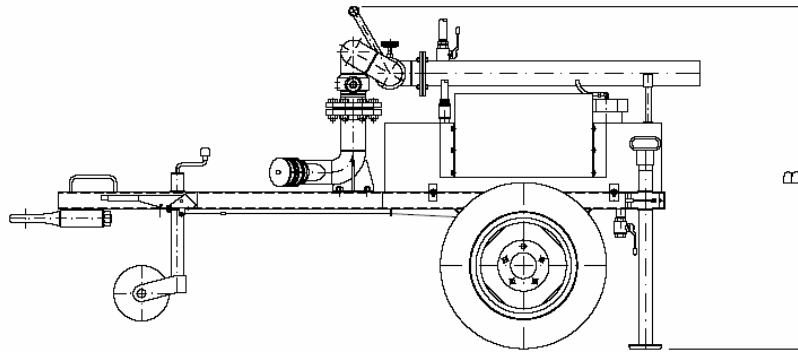
Modello in acciaio INOX AISI 304 o 316 su richiesta.

Stainless steel AISI 304 or 316 on request.



CARRO PORTAMONITORE CON SERBATOIO Modello MU - CM

MONITOR TRAILER WITH FOAM TANK Model MU - CM



In conformità alle normative
In compliance with European Standard



CARRO PORTAMONITORE CM2 CON SERBATOIO PER SCHIUMOGENO MONITOR TRAILER CM WITH FOAM TANK

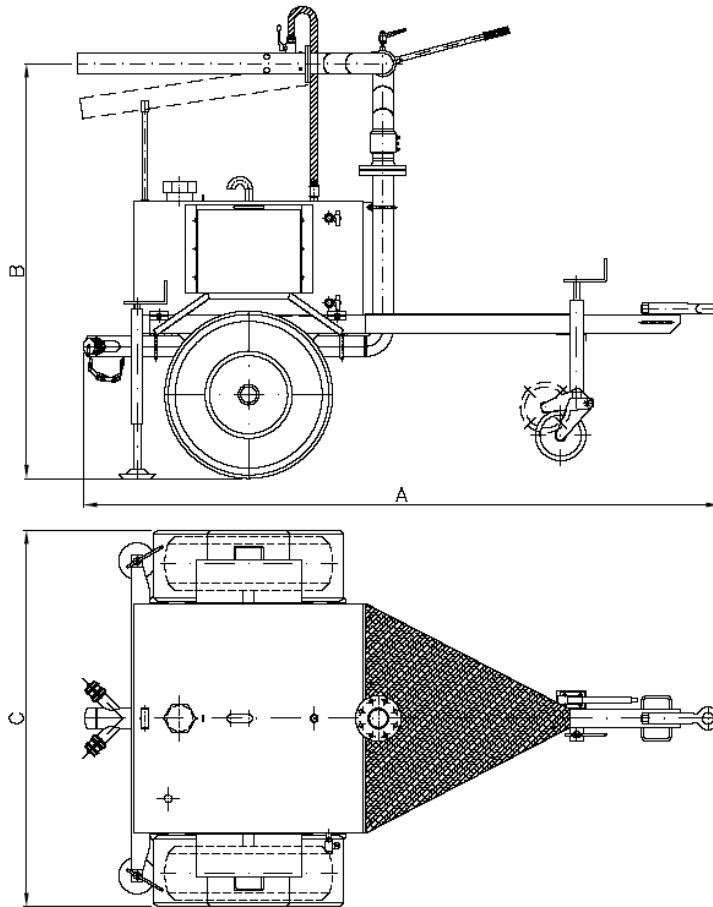
Adatto per tutti i nostri monitori manuali ed
autoscillanti con portata fino a 2.000 Lt./ 1'.
Il carro è idoneo per traino a bassa velocità, munito
di 2 stabilizzatori a caduta e di ruotino pivottante.
Il gancio traino

Suitable for all our monitors (manual and self-
oscillating) with capacity up to 2000 Lt/1' .
The trailer is suitable for low velocity towing, is
provided with stabilizer and adjustable pivot wheel
and road sign.
Towing eye.



CARRO PORTAMONITORE CON SERBATOIO Modello MU - CM

MONITOR TRAILER WITH FOAM TANK Model MU - CM



CARRO PORTAMONITORE CM5 CON SERBATOIO PER SCHIUMOGENO
MONITOR TRAILER CM WITH FOAM TANK

Adatto per tutti i nostri monitori manuali ed autoscillanti con portata fino a 4.000 Lt./ 1'.

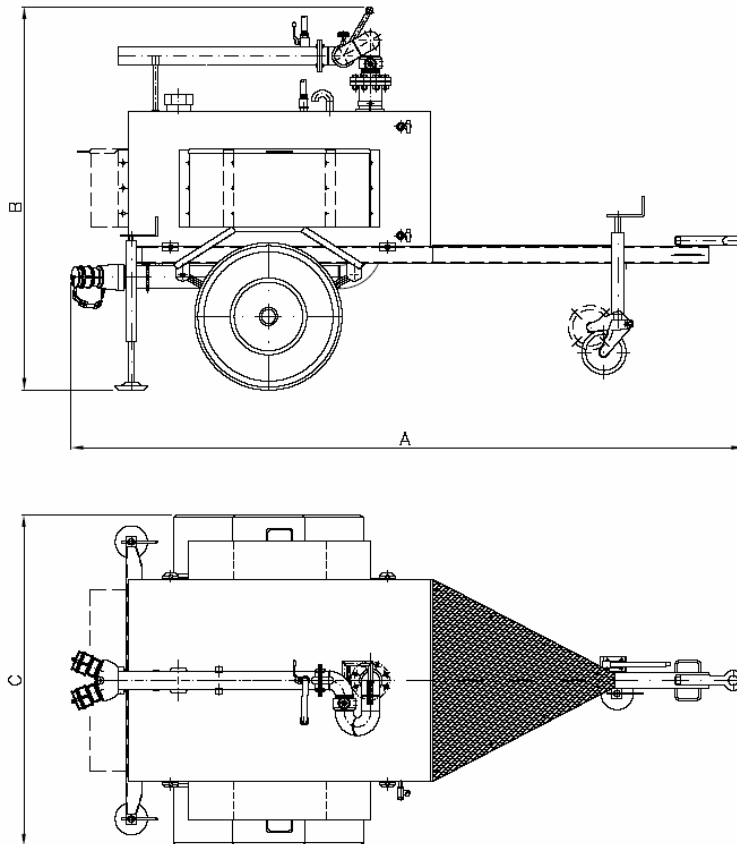
Il carro è idoneo per traino a bassa velocità, munito di 2 stabilizzatori a caduta e di ruotino pivotante.

Il gancio traino.

Suitable for all our monitors (manual and self-oscillating) with capacity up to 4000 Lt/1'.

The trailer is suitable for low velocity towing, is provided with stabilizer and adjustable pivot wheel and road sign.

Towing eye.

CARRO PORTAMONITORE CON SERBATOIO Modello MU - CM***MONITOR TRAILER WITH FOAM TANK Model MU - CM*****CARRO PORTAMONITORE CM10 CON SERBATOIO PER SCHIUMOGENO
*MONITOR TRAILER CM WITH FOAM TANK***

Adatto per tutti i nostri monitori manuali ed autoscillanti con portata fino a 6.000 Lt./ 1'.

Il carro è idoneo per traino a bassa velocità, munito di 2 stabilizzatori a caduta e di ruotino pivotante.

Il gancio traino.

Suitable for all our monitors (manual and self-oscillating) with capacity up to 6000 Lt/1' .

The trailer is suitable for low velocity towing, is provided with stabilizer and adjustable pivot wheel and road sign.

Towing eye.



CARRO PORTAMONITORE CON SERBATOIO Modello MU - CM

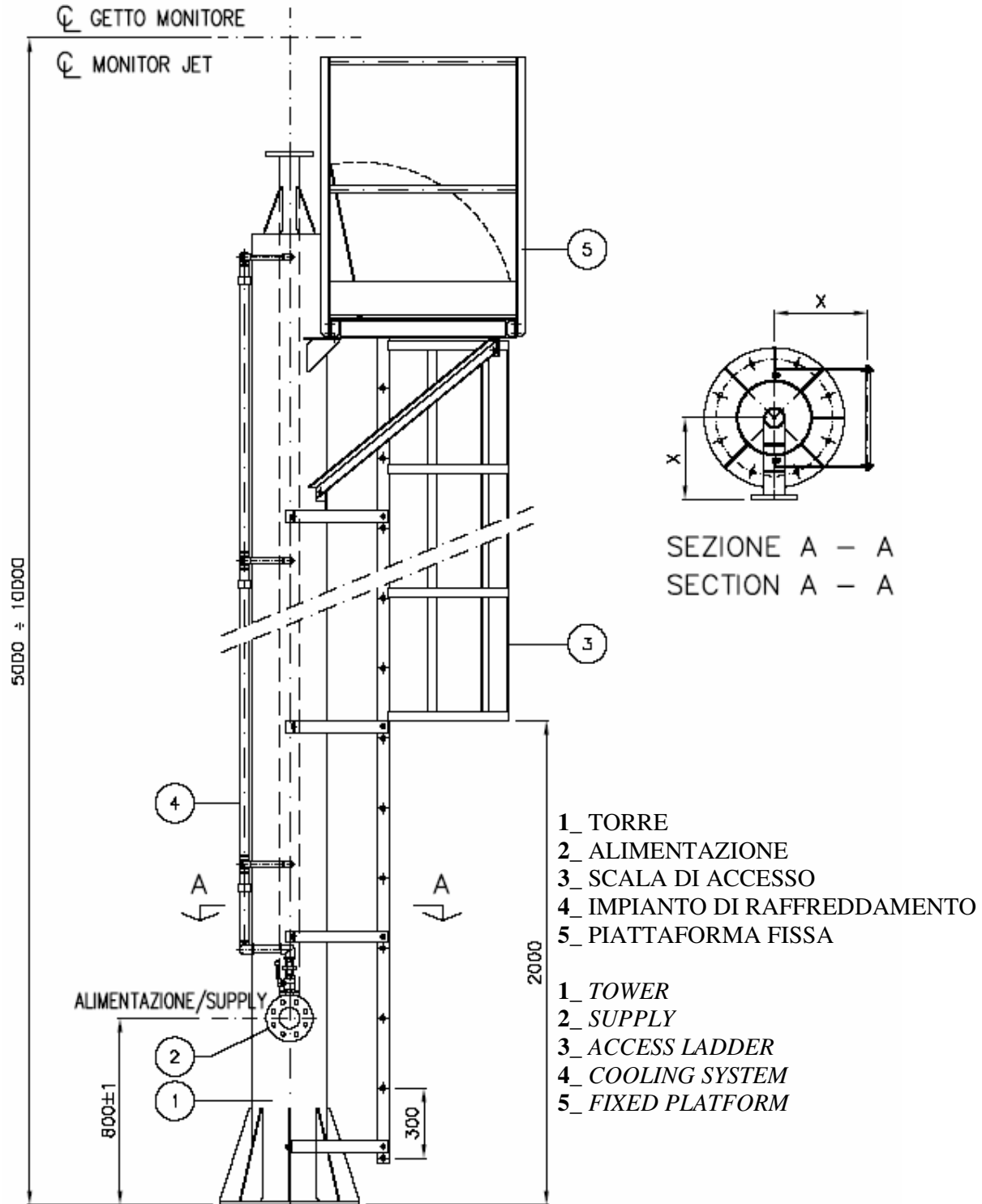
MONITOR TRAILER WITH FOAM TANK Model MU - CM

MODELLO <i>MODEL</i>	CAPACITA' SERBATOIO <i>FOAM TANK CAPACITY</i>	A <i>mm.</i>	B <i>mm.</i>	C <i>mm.</i>	PESO IN ESERCIZIO <i>WORKING WEIGHT</i>
MU-CM 200	200 Lt.	2370	1235	1255	Kg. 435
MU-CM 500	500 Lt.	2780	1800	1650	Kg. 1.000
MU-CM 1000	1.000 Lt.	3350	1900	1650	Kg. 1.665



TORRE PORTAMONITORE CON PIATTAFORMA FISSA Modello MU - TPF

FIXED PLATFORM MONITOR TOWER Model MU - TPF



In conformità alle normative
In compliance with European Standard





TORRE PORTAMONITORE CON PIATTAFORMA FISSA Modello MU - TPF

FIXED PLATFORM MONITOR TOWER Model MU - TPF

CARATTERISTICHE: STD

- Pressione di esercizio (Max) : 12 Bar
- Pressione di progetto : 16 Bar
- Ciclo di Verniciatura :
- Uno strato di zincante inorganico ;
- Uno strato di fondo epossivinilico ;
- Uno strato di smalto poliuretano Rosso RAI 3000.

Su richiesta zincatura a caldo.

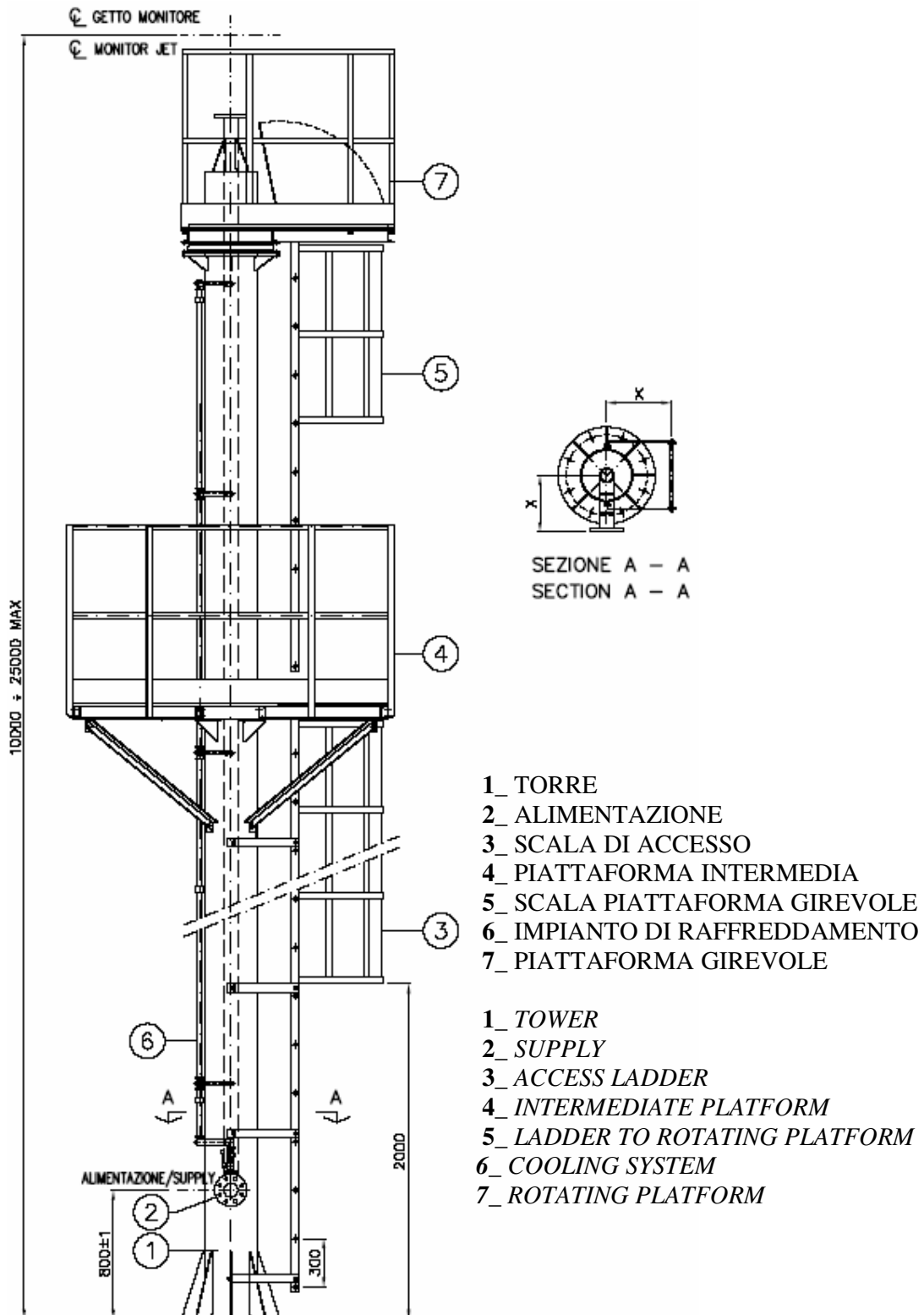
CHARACTERISTICS: STD

- *Maximum working pressure : 12 Bar*
 - *Design pressure : 16 Bar*
 - *Ciclo di Verniciatura :*
 - *One coat of inorganic zinc ;*
 - *One coat of epoxy primer ;*
 - *One coat of Red polyurethane enamel RAL 3000.*
- Hot dip galvanize on request.*

NOTE / NOTES :

Specificare diametro e tipo di flange del tubo di alimentazione(UNI / DIN, ANSI).

Specify flanges diameter and type of supply pipe (UNI / DIN,ANSI).

TORRE PORTAMONITORE CON PIATTAFORMA GIREVOLE Modello MU - TPG
ROTATING PLATFORM MONITOR TOWER Model MU - TPG




TORRE PORTAMONITORE CON PIATTAFORMA GIREVOLE Modello MU - TPG

ROTATING PLATFORM MONITOR TOWER Model MU - TPG

**In conformità alle normative
In compliance with European Standard**



CARATTERISTICHE: STD

- Pressione di esercizio (Max) : 12 Bar
- Pressione di progetto : 16 Bar
- Ciclo di Verniciatura :
- Uno strato di zincante inorganico ;
- Uno strato di fondo epossivinilico ;
- Uno strato di smalto poliuretano Rosso RAI 3000.

Su richiesta zincatura a caldo.

CHARACTERISTICS: STD

- *Maximum working pressure : 12 Bar*
 - *Design pressure : 16 Bar*
 - *Ciclo di Verniciatura :*
 - *One coat of inorganic zinc ;*
 - *One coat of epoxy primer ;*
 - *One coat of Red polyurethane enamel RAL 3000.*
- Hot dip galvanize on request.*

NOTE / NOTES :

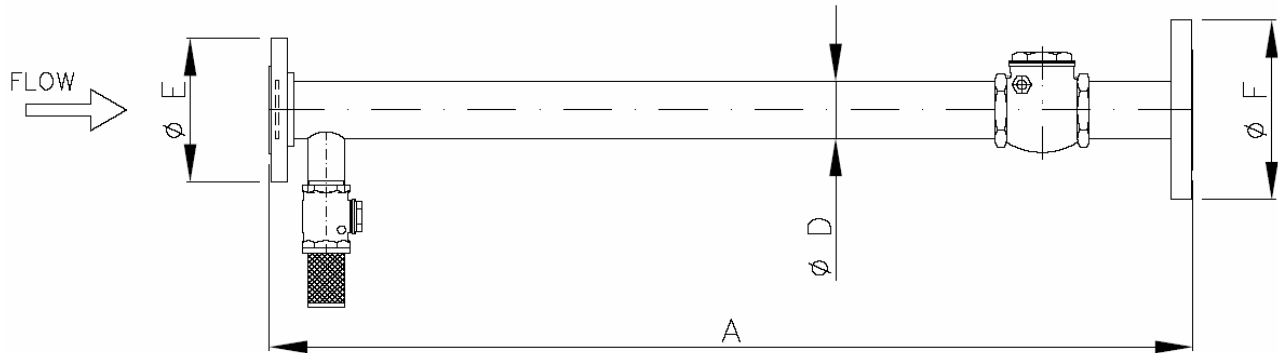
Specificare diametro e tipo di flange del tubo di alimentazione (UNI / DIN, ANSI).

Specify flanges diameter and type of supply pipe (UNI / DIN,ANSI).



GENERATORE SCHIUMA A CONTROPRESSIONE Modello MU – HBE

HIGH BACK PRESSURE FOAM MAKER Model MU - HBE



MODEL	øE	øF	øD	A	DELIVERY Lt./1' 5 Bar	WEIGHT Kg. CARB.STEEL	FOAM PRODUCTION
MU-HBE A	2"	3"	2"	700	200-600	10	1:2 / 1:4
MU-HBE B	3"	4"	3"	900	700-1200	15	1:2 / 1:4
MU-HBE C	4"	6"	4"	1050	1300-2000	24	1:2 / 1:4
MU-HBE D	6"	8"	6"	1050	2000-3000	36	1:2 / 1:4

**In conformità alle normative
In compliance with European Standard**



CARATTERISTICHE:

- Corpo: Acciaio al carbonio ASTM A 106 Gr.B
- Attacco: Flangiato UNI , ANSI o DIN ASTM A 105
- Ugello: in inox AISI 304/316
- Pressione ottimale di esercizio : 5÷8 Bar

CHARACTERISTICS:

- *Body: Carbon steel ASTM A 106 Gr.B*
- *Connection: Flanged UNI , ANSI or DIN . ASTM A 105*
- *Nozzle: stainless steel AISI 304/316*
- *Working pressure : 5÷8 Bar.*



GENERATORE SCHIUMA A CONTROPRESSIONE Modello MU – HBE

HIGH BACK PRESSURE FOAM MAKER Model MU - HBE

PRINCIPIO DI FUNZIONAMENTO / FUNCTIONING FEATURES

- Range di funzionamento : 5÷16 Bar
- Contropressione massima : 40% *
- *Operatine range pressure : 5÷16 Bar*
- *Maximum back-pressure: 40% **

*** Della pressione di ingresso / of inlet pressure**

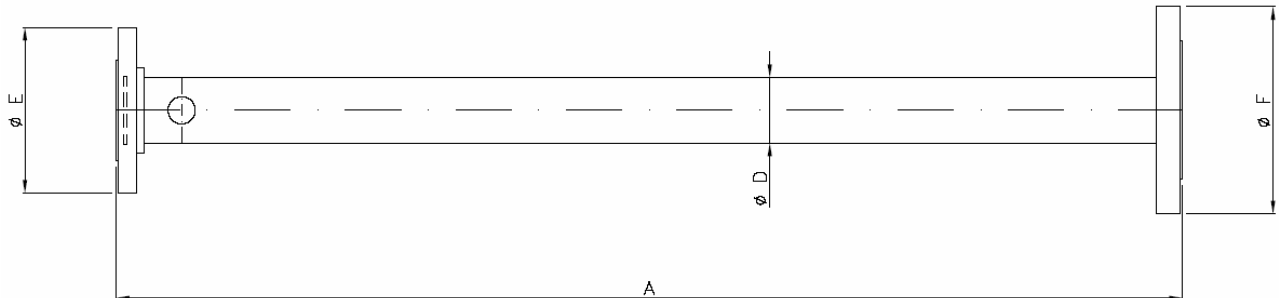
Verniciatura ciclo standard: Fondo inorganico epossivinilico e finitura smalto poliuretano RAL 3000. Altri ciclo o colori a richiesta. Modello in acciaio INOX AISI 304 o 316 su richiesta.

External painting cycle: Inorganic primer epoxydic and final protection with poliuretanic color RAL 3000. Other color or cycle on request.. Stainless steel AISI 304 or 316 on request.



LANCIA SCHIUMA Modello MU – LF

FOAM BRANCHPIPE Model MU – LF



MODEL	øE	øF	øD	A	DELIVERY Lt./1' 5 Bar	WEIGHT Kg. CARB. STEEL	WEIGHT Kg. ST. STEEL
MODELLO					PORTATA Lt./1' 5 Bar	PESO Kg. IN FERRO	PESO Kg. IN INOX
MU-LF 2	2"	3"	2"	580	200	10	8.5
MU-LF 4					400	10	8.5
MU-LF 6					600	18	15
MU-LF 8	3"	4"	3"		800	18	15
MU-LF 10					1000	22	16
MU-LF 12	4"	6"	4"		1000	1200	34
MU-LF 20				2000		34	24

In conformità alle normative
In compliance with European Standard



CARATTERISTICHE:

- Corpo: Acciaio al carbonio ASTM A 106 Gr.B
- Attacco: Flangiato UNI , ANSI o DIN ASTM A 105
- Ugello: in inox AISI 304
- Pressione ottimale di esercizio : 5 Bar

CHARACTERISTICS:

- Body: Carbon steel ASTM A 106 Gr.B
- Connection: Flanged UNI , ANSI or DIN . ASTM A 105
- Nozzle: stainless steel AISI 304
- Working pressure : 5 Bar.

Verniciatura ciclo standard: Fondo inorganico epossivinilico e finitura smalto poliuretano RAL 3000. Altri ciclo o colori a richiesta. Modello in acciaio INOX aisi 304 o 316 su richiesta.

External painting cycle: Inorganic primer epoxydic and final protection with poliuretano color RAL 3000. Other color or cycle on request. Stainless steel AISI 304 or 316 on request.



VIA GIULIO PASTORE, 3 – 27012 CERTOSA DI PAVIA (PV) – ITALY
TEL. +39 0382 925394 - FAX +39 0382 925395
e-mail: info@multi-tech.it – web site: www.multi-tech.it